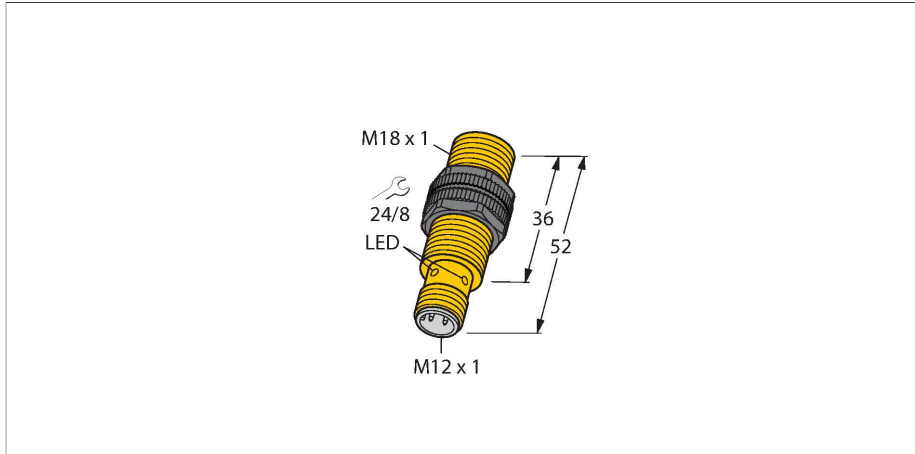


BI5U-S18-AP6X-H1141

Senzor inductiv



Caracteristici tehnice

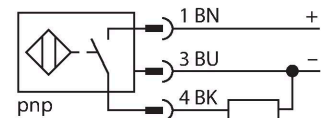
| | |
|---|--|
| Tip | BI5U-S18-AP6X-H1141 |
| Nr. ID | 1635600 |
| Caracteristici generale | |
| Distanță de comutare nominală | 5 mm |
| Condiții de montare | Îngropat |
| Distanță sigură de operare | $\leq (0.81 \times S_n)$ mm |
| Precizie de repetabilitate | $\leq 2 \%$ din capătul de scală |
| Derivă de temperatură | $\leq \pm 10 \%$ $\leq \pm 15 \%$, $\leq -25 \text{ }^\circ\text{C}$ v $\geq +70 \text{ }^\circ\text{C}$ |
| Histerezis | 3...15 % |
| Caracteristici electrice | |
| Tensiune de alimentare U_b | 10...30 Vcc |
| Riplu U_{ss} | $\leq 10 \%$ U_{Bmax} |
| Curent nominal de alimentare în c.c. I_e | ≤ 200 mA |
| Curent fără sarcină | ≤ 25 mA |
| Curent rezidual | ≤ 0.1 mA |
| Tensiunea de test de izolație | 0.5 kV |
| Protecție la scurtcircuit | Da/Ciclic |
| Cădere de tensiune la I_e | ≤ 1.8 V |
| Protecție la fir întrerupt/alimentare inversă | Da/Complet |
| Funcție de ieșire | 3-fire, Contact NO, PNP |
| Stabilitate câmp c.c. | 300 mT |
| Stabilitate câmp c.a. | 300 mT _{ss} |
| Clasă de protecție | □ |
| Frecvență de comutație | 2.5 kHz |



Caracteristici

- Cilindru filetat, M18 x 1
- Plastic, PBT-GF30
- Factor 1 pentru toate metalele
- Grad de protecție IP68
- Rezistent la câmpuri magnetice
- Domeniu de temperatură extins
- Frecvență de comutare ridicată
- 3-fire c.c., 10...30 VCC
- ieșire pnp, normal deschis
- conector M12 x 1

Diagramă de conexiuni



Principiu de funcționare

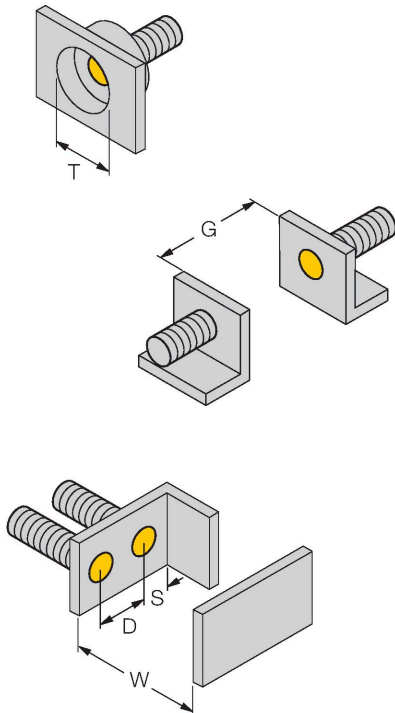
Senzorii inductivi sunt destinați detecției fără contact și fără uzură a obiectelor metalice. Senzorii uprox Factor 1 prezintă avantaje majore datorită sistemului patentat ferită fără miez cu mai multe bobine. Detectează toate metalele de la aceeași distanță mare de comutare și sunt rezistenți la câmpuri magnetice.

Caracteristici tehnice

| Caracteristici Mecanice | |
|---|---|
| Design | Cilindru filetat, M18 x 1 |
| Dimensiuni | 52 mm |
| Materialul carcasei | Plastic, PBT-GF30 |
| Materialul feței active | plastic, PBT-GF30 |
| Cuplul maxim de strângere a piuliței carcasei | 2 Nm |
| Conexiune electrică | Conectori, M12 x 1 |
| Condiții de mediu | |
| Temperatura mediului | -30...+85 °C |
| Rezistență la vibrații | 55 Hz (1 mm) |
| Rezistență la șoc | 30 g (11 ms) |
| Clasă de protecție | IP68 |
| MTTF | 874 ani conform SN 29500 (Ed. 99) 40 °C |
| Indicare stare | LED, Galben |

Instrucțiuni de montare

Instrucțiuni de montare/descriere



| | |
|--------------------------|---------|
| Distanța D | 2 x B |
| Distanța W | 3 x Sn |
| Distanța T | 3 x B |
| Distanța S | 1.5 x B |
| Distanța G | 6 x Sn |
| Diametrul zonei active B | Ø 18 mm |

Accesorii

QM-18

6945102

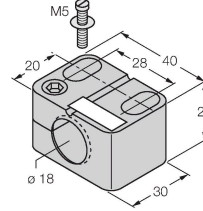
Suport de fixare rapidă cu opritor; material: Alamă cromată. Filet exterior M24 × 1,5. Notă: Distanța de sesizare a detectoarelor de proximitate se poate modifica dacă sunt utilizate suporturi de montare rapidă.



BST-18B

6947214

Colier de montare pentru senzori cilindrici filetați, cu opritor; material: PA6



MW18

6945004

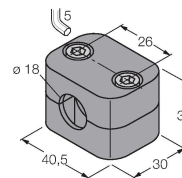
Suport de montaj pentru senzori cilindrici filetați, material: Oțel inoxidabil A2 1.4301 (AISI 304)



BSS-18

6901320

Colier de montare pentru senzori cilindrici filetați și nefiletați; material: Polipropilenă



Accesorii

Desen cu dimensiuni

Tip

Nr. ID

RKC4T-2/TEL

6625010

Cablu de conectare, conector mamă M12, drept, 3-pini, lungime cablu: 2 m, material manta: PVC, negru; certificare cULus

