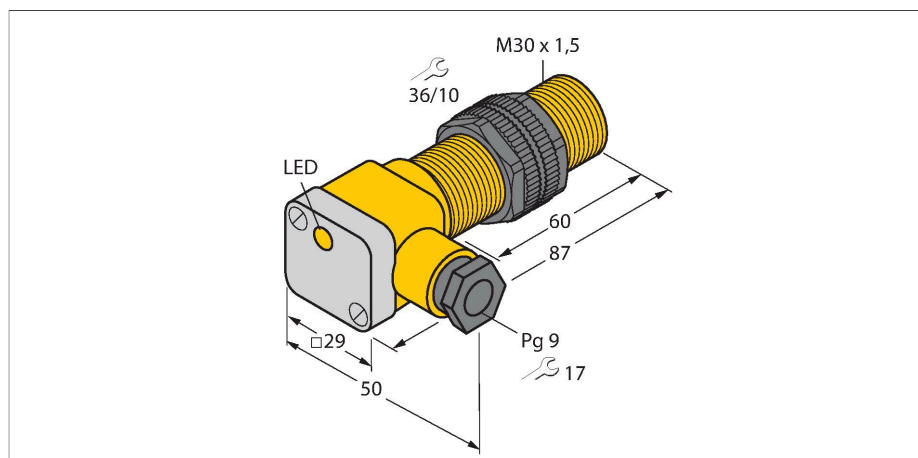


# BI10U-P30SK-AP6X

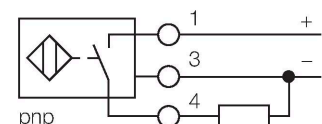
## Senzor inductiv



### Caracteristici

- cilindru filetat, M30 x 1,5
- plastic, PA12-GF30
- Factor 1 pentru toate metalele
- Grad de protecție IP68
- Rezistent la câmpuri magnetice
- Domeniu de temperatură extins
- Frecvență de comutare ridicată
- 3-fire c.c., 10..0.30 VCC
- ieșire pnp, normal deschis
- cameră de borne

### Diagramă de conexiuni



### Principiu de funcționare

Senzorii inductivi sunt destinați detecției fără contact și fără uzură a obiectelor metalice. Senzorii uprox Factor 1 prezintă avantaje majore datorită sistemului patentat ferită fără miez cu mai multe bobine. Detectează toate metalele de la aceeași distanță mare de comutare și sunt rezistenți la câmpuri magnetice.

### Caracteristici tehnice

Tip	BI10U-P30SK-AP6X
Nr. ID	1636700
<b>Caracteristici generale</b>	
Distanță de comutare nominală	10 mm
Condiții de montare	Îngropat
Distanță sigură de operare	$\leq (0.81 \times S_n)$ mm
Precizie de repetabilitate	$\leq 2 \%$ din capătul de scală
Derivă de temperatură	$\leq \pm 10 \%$
	$\leq \pm 15 \%$ , $\leq -25 \text{ }^\circ\text{C}$ v $\geq +70 \text{ }^\circ\text{C}$
Histerzis	3...15 %
<b>Caracteristici electrice</b>	
Tensiune de alimentare $U_b$	10...30 Vcc
Riplu $U_{ss}$	$\leq 10 \%$ $U_{Bmax}$
Curent nominal de alimentare în c.c. $I_e$	$\leq 200$ mA
Curent fără sarcină	$\leq 25$ mA
Curent rezidual	$\leq 0.1$ mA
Tensiunea de test de izolație	0.5 kV
Protecție la scurtcircuit	Da/Ciclic
Cădere de tensiune la $I_e$	$\leq 1.8$ V
Protecție la fir întrerupt/alimentare inversă	Da/Complet
Funcție de ieșire	3-fire, Contact NO, PNP
Stabilitate câmp c.c.	300 mT
Stabilitate câmp c.a.	300 mT <sub>ss</sub>
Clasă de protecție	□
Frecvență de comutație	2 kHz

## Caracteristici tehnice

Caracteristici Mecanice	
Design	Cilindru filetat, M30 x 1.5
Dimensiuni	87 mm
Materialul carcasei	Plastic, PA12-GF30
Materialul capacului camerei de borne	plastic, Ultem
Materialul carcasei camerei de borne	plastic, PA12-GF30
Materialul feței active	plastic, PA12-GF30
Cuplul maxim de strângere a piuliței carcasei	5 Nm
Conexiune electrică	Cutie borne
Secțiune conductor	≤ 2.5 mm <sup>2</sup>
Diametrul exterior al cablului	4.5...8 mm
Condiții de mediu	
Temperatura mediului	-30...+85 °C
Rezistență la vibrații	55 Hz (1 mm)
Rezistență la șoc	30 g (11 ms)
Clasă de protecție	IP68
MTTF	874 ani conform SN 29500 (Ed. 99) 40 °C
Indicare stare	LED, Galben
Accesorii incluse	presetupă; 2x garnituri din plastic

## Instrucțiuni de montare

### Instrucțiuni de montare/descriere



Distanța D 2 x B

Distanța W 3 x Sn

Distanța T 3 x B

Distanța S 1.5 x B

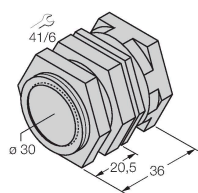
Distanța G 6 x Sn

Diametrul zonei active B  $\varnothing$  30 mm

## Accesorii

QM-30

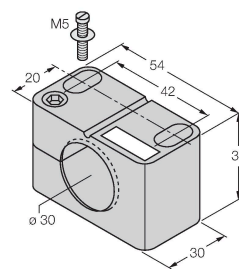
6945103



Suport de fixare rapidă cu opritor; material: Alamă cromată. Filet exterior M36 x 1.5 Notă: Distanța de sesizare a detectoarelor de proximitate se poate modifica dacă sunt utilizate suporturi de montare rapidă.

BST-30B

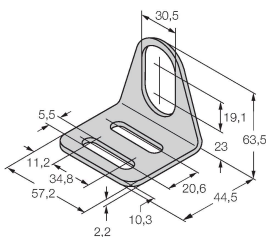
6947216



Colier de montare pentru senzori cilindrici filetați, cu opritor; material: PA6

MW30

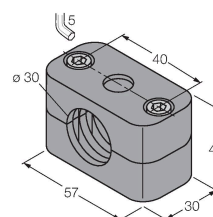
6945005



Suport de montaj pentru senzori cilindrici filetați, material: Oțel inoxidabil A2 1.4301 (AISI 304)

BSS-30

6901319



Colier de montare pentru senzori cilindrici filetați și nefiletați; material: Polipropilenă