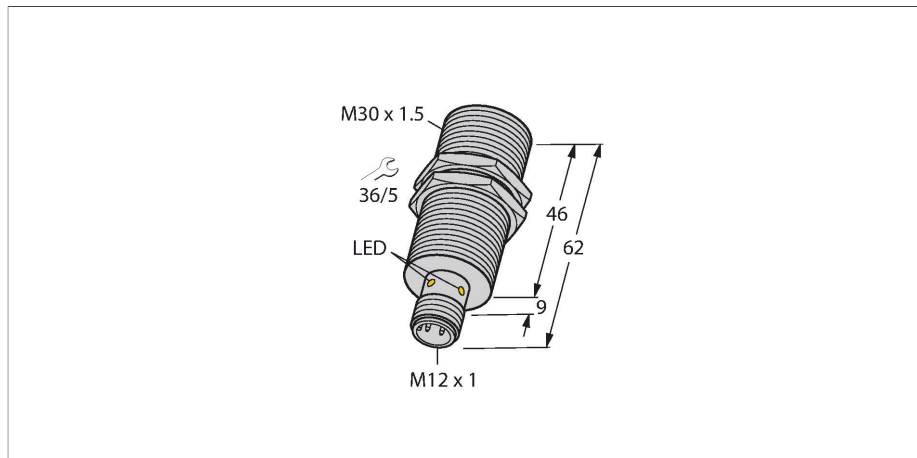


BI15U-M30-AN6X-H1141

Senzor inductiv – Cu distanță de sesizare mărită



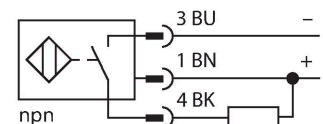
Caracteristici tehnice

Tip	BI15U-M30-AN6X-H1141
Nr. ID	1636736
Caracteristici generale	
Distanță de comutare nominală	15 mm
Condiții de montare	Îngropat
Distanță sigură de operare	$\leq (0.81 \times S_n)$ mm
Precizie de repetabilitate	$\leq 2 \%$ din capătul de scală
Derivă de temperatură	$\leq \pm 10 \%$
	$\leq \pm 15 \%, \leq -25 \text{ }^\circ\text{C} \vee \geq +70 \text{ }^\circ\text{C}$
Histerezis	3...15 %
Caracteristici electrice	
Tensiune de alimentare	10...30 Vcc
Ripul rezidual	$\leq 10 \%$ U _{ss}
Curent nominal de alimentare în c.c.	≤ 200 mA
Curent fără sarcină	25 mA
Curent rezidual	≤ 0.1 mA
Tensiunea de test de izolație	≤ 0.5 kV
Protecție la scurtcircuit	Da / Ciclic
Cădere de tensiune la I _e	≤ 1.8 V
Protecție la întrerupere fir/Alimentare inversă	Da / Complet
Funcție de ieșire	3-fire, Contact NO, NPN
Stabilitate câmp c.c.	300 mT
Stabilitate câmp c.a.	300 mT _{ss}
Clasă de protecție	□
Frecvență de comutație	1 kHz

Caracteristici

- M30 × 1,5 cu cilindru filetat
- Alamă cromată
- Factor 1 pentru toate metalele
- Grad de protecție IP68
- Rezistent la câmpuri magnetice
- Distanță de sesizare mare
- Se poate monta retras
- 3-fire c.c., 10...0.30 VCC
- ieșire npn normal deschis
- conector M12 x 1

Diagramă de conexiuni



Principiu de funcționare

Senzorii inductivi sunt destinați detecției fără contact și fără uzură a obiectelor metalice. Senzorii uprox+ prezintă avantaje majore datorită sistemului patentat cu mai multe bobine. Ei excelează prin distanțe de sesizare optime, flexibilitate și funcționare sigură foarte ridicate, precum și printr-o standardizare eficientă.

Caracteristici tehnice

Caracteristici Mecanice	
Design	Cilindru filetat, M30 x 1.5
Dimensiuni	62 mm
Materialul carcasei	Metal, CuZn, Placat cu crom
Materialul feței active	plastic, LCP
Cuplul maxim de strângere a piuliței carcasei	75 Nm
Conexiune electrică	Conectori, M12 × 1
Condiții de mediu	
Temperatura mediului	-30...+85 °C
Rezistență la vibrații	55 Hz (1 mm)
Rezistență la șoc	30 g (11 ms)
Clasă de protecție	IP68
MTTF	874 ani conform SN 29500 (Ed. 99) 40 °C
Indicare stare	LED, Galben

Instrucțiuni de montare

Instrucțiuni de montare/descriere



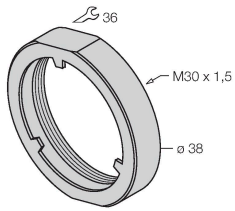
Distanța D	60 mm
Distanța W	3 x Sn
Distanța T	3 x B
Distanța S	1.5 x B
Distanța G	6 x Sn
Diametrul zonei active B	Ø 30 mm

Toate aprox+ tipurile filetate se pot de asemenea monta retras. O funcționare sigură este asigurată prin înfiletarea senzorului cu jumătate de tură.

Accesorii

PN-M30

6905308



Piuliță pentru protecție la impact pentru senzori cilindrici filetați M30x1; material: Oțel inoxidabil A2 1.4305 (AISI 303)

BST-30B

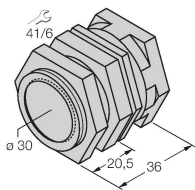
6947216



Colier de montare pentru senzori cilindrici filetați, cu opritor; material: PA6

QM-30

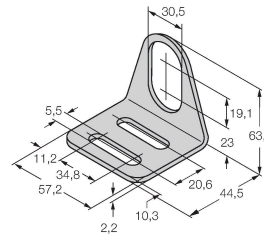
6945103



Suport de fixare rapidă cu opritor; material: Alamă cromată. Filet exterior M36 x 1.5 Notă: Distanța de sesizare a detectoarelor de proximitate se poate modifica dacă sunt utilizate suporturi de montare rapidă.

MW-30

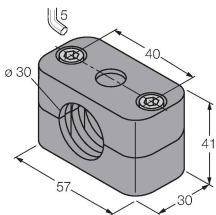
6945005



Suport de montaj pentru senzori cilindrici filetați, material: Oțel inoxidabil A2 1.4301 (AISI 304)

BSS-30

6901319



Colier de montare pentru senzori cilindrici filetați și nefiletați; material: Polipropilenă

Accesorii

Desen cu dimensiuni

Tip

Nr. ID

RKC4T-2/TEL

6625010

Cablu de conectare, conector mamă M12, drept, 3-pini, lungime cablu: 2 m, material manta: PVC, negru; certificare cULus

