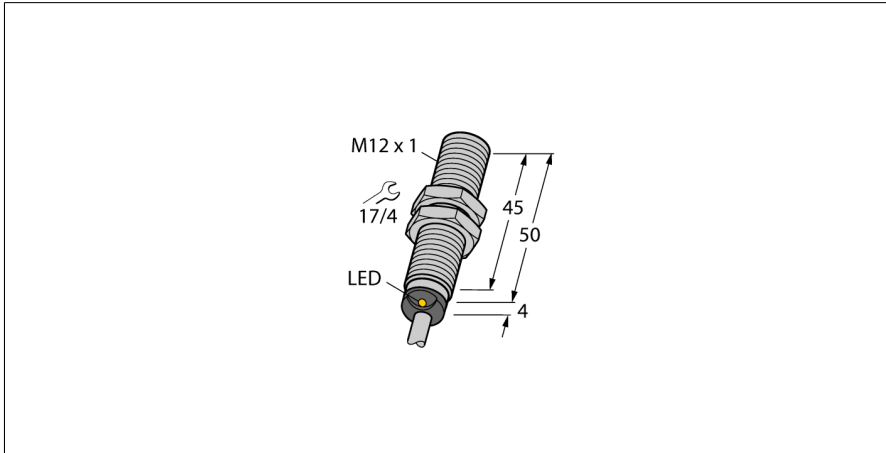


# Senzor inductiv

## BI6U-M12-VN6X 7M



Tip	BI6U-M12-VN6X 7M
Nr. ID	1644813

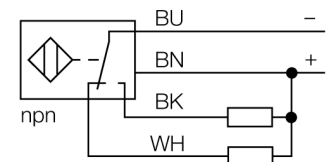
Caracteristici generale	
Distanță de comutare nominală $S_n$	6 mm
Condiții de montare	Îngropat
Distanță sigură de operare	$\leq (0.81 \times S_n)$ mm
Precizie de repetabilitate	$\leq 2\%$ din capătul de scală
Derivă de temperatură	$\leq \pm 10\%$
Histerzis	3...15 %

Caracteristici electrice	
Tensiune de alimentare	10...30 Vcc
Ripul rezidual	$\leq 10\% U_{cc}$
Curent nominal de alimentare în c.c.	$\leq 200$ mA
Curent rezidual	$\leq 0.1$ mA
Tensiunea de test de izolație	$\leq 0.5$ kV
Protecție la scurtcircuit	Da/ Ciclic
Cădere de tensiune la $I_e, I_s$	$\leq 1.8$ V
Protecție la întrerupere fir/Alimentare inversă	Da/ Complet
Funcție de ieșire	4-fire, Contact complementar, NPN
Stabilitate câmp c.c.	300 mT
Stabilitate câmp c.a.	300 mT <sub>ss</sub>
Frecvență de comutație	2 kHz

Caracteristici Mecanice	
Design	Cilindru filetat, M12 x 1
Dimensiuni	54mm
Materialul carcasei	Metal, CuZn, Placat cu crom
Materialul feței active	plastic, LCP
Partea din spate	plastic, EPTR
Cuplul maxim de strângere a piuliței carcasei	7 Nm
Conexiune electrică	Cabluri
Tip cablu	Ø 5.2 mm, Gri, LifYY, PVC, 7 m
Secțiune conductor	4 x 0.34 mm <sup>2</sup>

- M12 x 1 cilindru filetat
- Alamă cromată
- Factor 1 pentru toate metalele
- Grad de protecție IP68
- Rezistent la câmpuri magnetice
- Distanță de sesizare mare
- 4-fire c.c., 10..0.30 VCC
- comutator, ieșire npn
- conectare cu cablu

### Schemă de conexiuni



### Principiu de funcționare

Senzorii inductivi sunt destinați detecției fără contact și fără uzură a obiectelor metalice. Senzorii uprox3 prezintă avantaje majore datorită sistemului patentat cu mai multe bobine. Ei excelează prin distanțe de sesizare optime, flexibilitate și funcționare sigură foarte ridicate, precum și printr-o standardizare eficientă.

Condiții de mediu	
Temperatura mediului	-25...+70 °C
Rezistență la vibrații	55 Hz (1 mm)
Rezistență la șoc	30 g (11 ms)
Clasă de protecție	IP68
MTTF	874 ani conform SN 29500 (Ed. 99) 40 °C
Indicare stare	
	LED, Galben

## Accesorii

Tip	Număr identificare		Desen cu dimensiuni
BST-12B	6947212	Colier de montare pentru senzori cilindrici filetați, cu opritor; material: PA6	
MW-12	6945003	Suport de montaj pentru senzori cilindrici filetați, material: Oțel inoxidabil A2 1.4301 (AISI 304)	
BSS-12	6901321	Colier de montare pentru senzori cilindrici filetați și nefiletați; material: Polipropilenă	