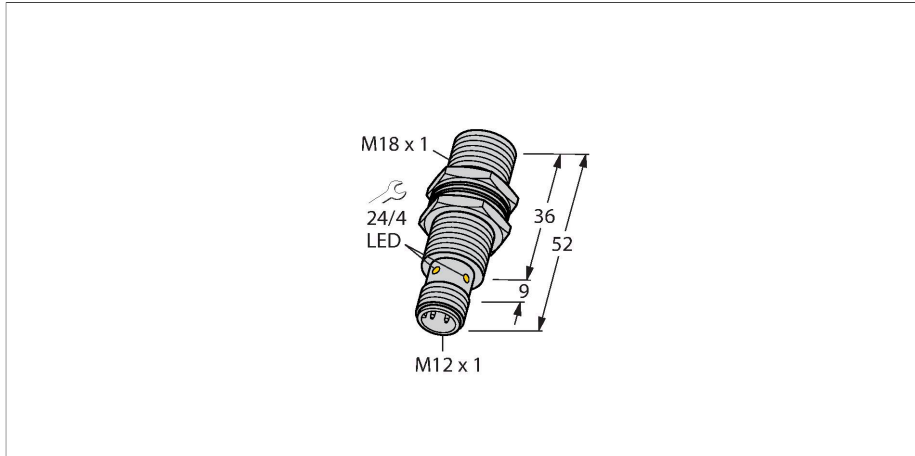


BI10U-MT18-IOL6X2-H1141

Senzor inductiv – Comunicație și configurație IO-Link



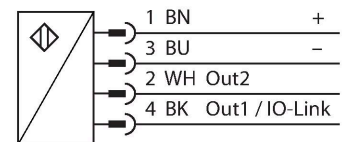
Caracteristici tehnice

| | |
|---|----------------------------------|
| Tip | BI10U-MT18-IOL6X2-H1141 |
| Nr. ID | 1644876 |
| Caracteristici generale | |
| Distanță de comutare nominală | 10 mm |
| Condiții de montare | Îngropat |
| Distanță sigură de operare | $\leq (0.81 \times S_n)$ mm |
| Precizie de repetabilitate | $\leq 2 \%$ din capătul de scală |
| Derivă de temperatură | $\leq \pm 10 \%$ |
| Histerezis | 3...15 % |
| Caracteristici electrice | |
| Tensiune de alimentare | 10...30 Vcc |
| Ripлу rezidual | $\leq 10 \%$ U_{ss} |
| Curent nominal de alimentare în c.c. | ≤ 150 mA |
| Curent fără sarcină | 27 mA |
| Curent rezidual | ≤ 0.1 mA |
| Tensiunea de test de izolație | ≤ 0.5 kV |
| Protecție la scurtcircuit | Da / Ciclic |
| Cădere de tensiune la I_e | ≤ 1.8 V |
| Protecție la întrerupere fir/Alimentare inversă | Da / Complet |
| Protocol de comunicație | IO-Link |
| Funcție de ieșire | 4-fire, Contact NO/NC, PNP/NPN |
| Ieșire 1 | Ieșire digitală sau mod IO-Link |
| Ieșire 2 | Ieșire în comutație |
| Stabilitate câmp c.c. | 300 mT |
| Stabilitate câmp c.a. | 300 mT _{ss} |
| Frecvență de comutație | 0.5 kHz |

Caracteristici

- Cilindru filetat, M18 x 1
- Alamă, acoperită cu PTFE
- Factor 1 pentru toate metalele
- Grad de protecție IP68
- Rezistent la câmpuri magnetice
- Distanță de sesizare mare
- cc 4-fire, 10...30 Vcc
- Conector M12 x 1
- Configurație și comunicație via IO-Link v1.1 sau via standard I/O
- Ieșiri electrice configurabile independent
- Distanța de comutație poate fi parametrizată per ieșire și histerezis
- Identificare via memorie 32-byte
- Monitorizare temperatură cu limite ajustabile
- Diverse funcții de temporizare și monitorizare a impulsului

Diagramă de conexiuni



Principiu de funcționare

Senzorii inductivi sunt destinați detecției fără contact și fără uzură a obiectelor metalice. Senzorii uprox3 prezintă avantaje majore datorită sistemului patentat cu mai multe bobine. Ei excelează prin distanțe de sesizare optime, flexibilitate și funcționare sigură foarte ridicate, precum și printr-o standardizare eficientă. În plus, senzorii uprox3 IO-Link permit setarea anumitor parametri în limitele predefinite și diverse funcții de dispozitiv ce trebuie configurate în conformitate cu nevoile clientului, folosind un master IO-Link.

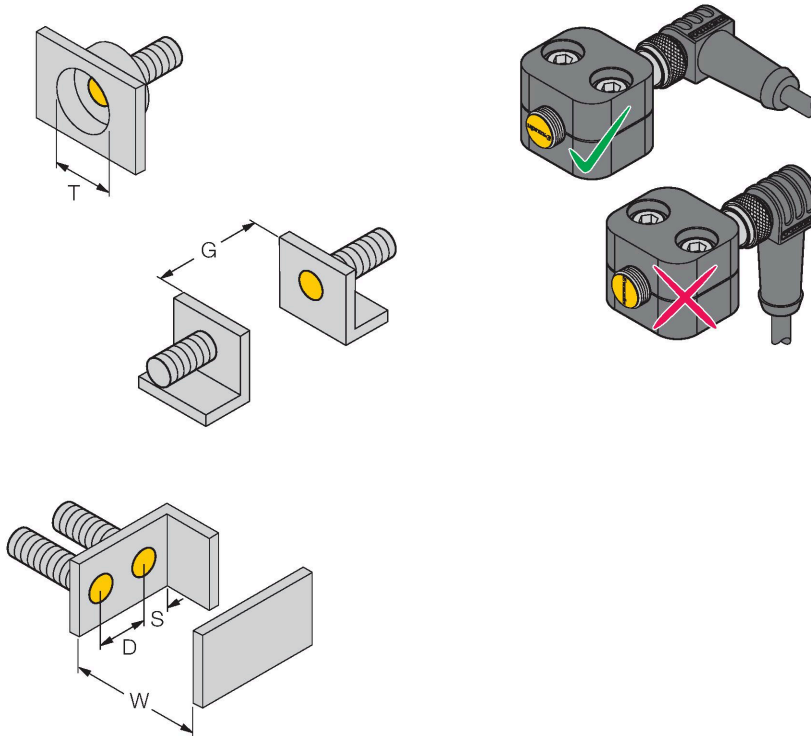
Caracteristici tehnice

Pentru informații detaliate, consultați manualul senzorilor uprox3 IO-Link.

| IO-Link | |
|---|---|
| Specificație IO-Link | V 1.1 |
| Tip IO-Link port | Class A |
| Mod de comunicație | COM 2 (38.4 kBaud) |
| Lungime date de proces | 16 bit |
| Informație punct de comutație | 2 bit |
| Status bit information | 3 bit |
| Tip de cadru | 2,2 |
| Durata minimă a ciclului | 8 ms |
| Funcție pin 4 | IO-Link |
| Funcție pin 2 | DI |
| Max. délka kabelu | 20 m |
| inclusă în SIDI GSDML | Da |
| Caracteristici Mecanice | |
| Design | Cilindru filetat, M18 x 1 |
| Dimensiuni | 52 mm |
| Materialul carcasei | Metal, CuZn, Acoperit cu PTFE |
| Materialul feței active | plastic, LCP, Acoperit cu PTFE |
| Cuplul maxim de strângere a piuliței carcasei | 10 Nm |
| Conexiune electrică | Conectori, M12 × 1 |
| Condiții de mediu | |
| Temperatura mediului | -25...+70 °C |
| Rezistență la vibrații | 55 Hz (1 mm) |
| Rezistență la șoc | 30 g (11 ms) |
| Clasă de protecție | IP68 |
| MTTF | 874 ani conform SN 29500 (Ed. 99) 40 °C |
| Indicator al tensiunii de lucru | LED, verde |
| Indicare stare | LED, Galben |

Instrucțiuni de montare

Instrucțiuni de montare/descriere



| | |
|--------------------------|---------|
| Distanța D | 36 mm |
| Distanța W | 3 x Sn |
| Distanța T | 3 x B |
| Distanța S | 1.5 x B |
| Distanța G | 6 x Sn |
| Diametrul zonei active B | Ø 18 mm |

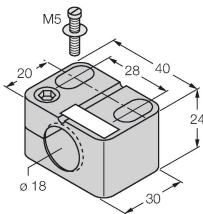
La montarea senzorului, în combinație cu semi-clemele ilustrate, respectați aliniamentul corect al acestuia față de clemă. Pentru asta, vedeți inscripția urox de pe capacul frontal al senzorului și desenul de montare adiacent.

Accesorii

BST-18B

6947214

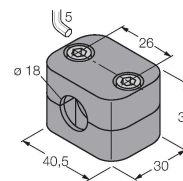
Colier de montare pentru senzori cilindrici filetați, cu opritor; material: PA6



BSS-18

6901320

Colier de montare pentru senzori cilindrici filetați și nefiletați; material: Polipropilenă



Accesorii

Desen cu dimensiuni

Tip

Nr. ID

RKC4.4T-2/TXL1001

6628825

Cablu de conectare, conector mamă M12, drept, 4-pini, lungime cablu: 2 m, material manta protectoare: fibre de aramidă, galbene; vârf de temperatură: 200 °C



Accesorii

| Desen cu dimensiuni | Tip | Nr. ID | |
|---------------------|----------------|---------|-------------------------------------|
| | USB-2-IOL-0002 | 6825482 | Master IO-Link cu port USB integrat |

