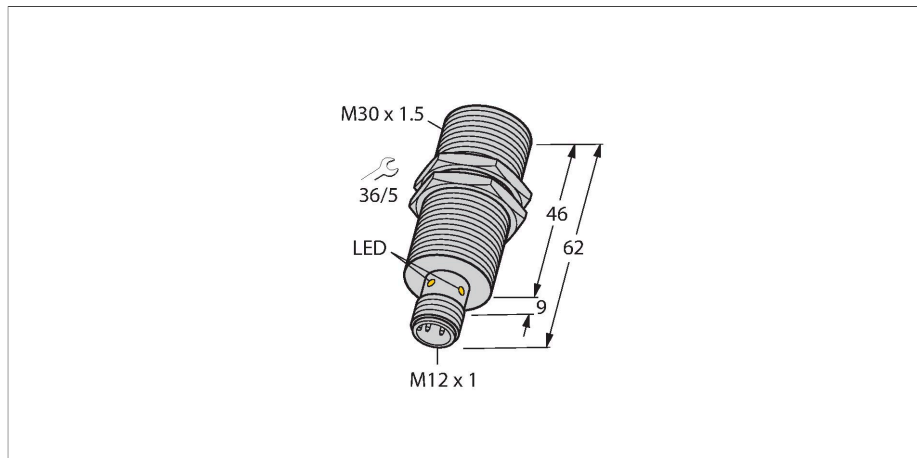


# BI20U-M30-IOL6X2-H1141

## Senzor inductiv – Comunicație și configurație IO-Link



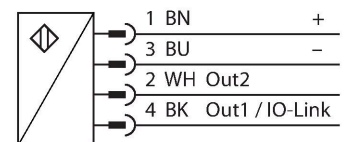
### Caracteristici tehnice

Tip	BI20U-M30-IOL6X2-H1141
Nr. ID	1644882
<b>Caracteristici generale</b>	
Distanță de comutare nominală	20 mm
Condiții de montare	Îngropat
Distanță sigură de operare	$\leq (0.81 \times S_n)$ mm
Precizie de repetabilitate	$\leq 2 \%$ din capătul de scală
Derivă de temperatură	$\leq \pm 10 \%$
Histerzis	3...15 %
<b>Caracteristici electrice</b>	
Tensiune de alimentare	10...30 Vcc
Ripiu rezidual	$\leq 10 \%$ $U_{ss}$
Curent nominal de alimentare în c.c.	$\leq 150$ mA
Curent fără sarcină	27 mA
Curent rezidual	$\leq 0.1$ mA
Tensiunea de test de izolație	$\leq 0.5$ kV
Protecție la scurtcircuit	Da / Ciclic
Cădere de tensiune la $I_e$	$\leq 1.8$ V
Protecție la întrerupere fir/Alimentare inversă	Da / Complet
Protocol de comunicație	IO-Link
Funcție de ieșire	4-fire, Contact NO/NC, PNP/NPN
Ieșire 1	Ieșire digitală sau mod IO-Link
Ieșire 2	Ieșire în comutație
Stabilitate câmp c.c.	300 mT
Stabilitate câmp c.a.	300 mT <sub>ss</sub>
Frecvență de comutație	0.5 kHz

### Caracteristici

- M30 × 1,5 cu cilindru filetat
- Alamă cromată
- Factor 1 pentru toate metalele
- Rezistent la câmpuri magnetice
- Distanță de sesizare mare
- cc 4-fire, 10...30 Vcc
- Conector M12 x 1
- Configurație și comunicație via IO-Link v1.1 sau via standard I/O
- Ieșiri electrice configurabile independent
- Distanța de comutație poate fi parametrizată per ieșire și histerzis
- Identificare via memorie 32-byte
- Monitorizare temperatură cu limite ajustabile
- Diverse funcții de temporizare și monitorizare a impulsului

### Diagramă de conexiuni



### Principiu de funcționare

Senzorii inductivi sunt destinați detecției fără contact și fără uzură a obiectelor metalice. Senzorii uprox3 prezintă avantaje majore datorită sistemului patentat cu mai multe bobine. Ei excelează prin distanțe de sesizare optime, flexibilitate și funcționare sigură foarte ridicate, precum și printr-o standardizare eficientă. În plus, senzorii uprox3 IO-Link permit setarea anumitor parametri în limitele predefinite și diverse funcții de dispozitiv ce trebuie configurate în conformitate cu nevoile clientului, folosind un master IO-Link.

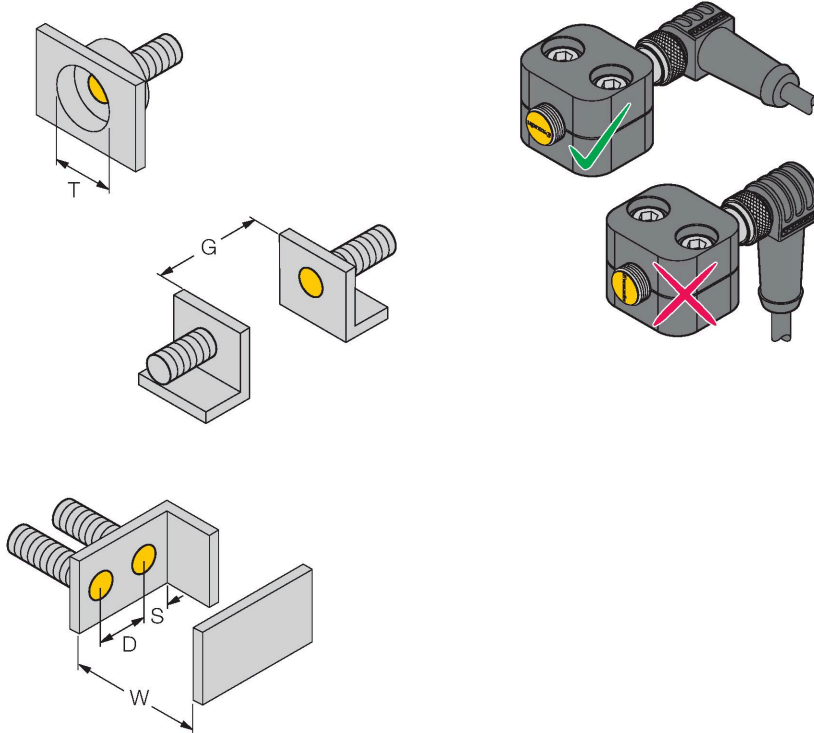
## Caracteristici tehnice

Pentru informații detaliate, consultați manualul senzorilor uprox3 IO-Link.

IO-Link	
Specificație IO-Link	V 1.1
Tip IO-Link port	Class A
Mod de comunicație	COM 2 (38.4 kBaud)
Lungime date de proces	16 bit
Informație punct de comutație	2 bit
Status bit information	3 bit
Tip de cadru	2,2
Durata minimă a ciclului	8 ms
Funcție pin 4	IO-Link
Funcție pin 2	DI
Max. délka kabelu	20 m
inclusă în SIDI GSDML	Da
Caracteristici Mecanice	
Design	Cilindru filetat, M30 x 1.5
Dimensiuni	62 mm
Materialul carcasei	Metal, CuZn, Placat cu crom
Materialul feței active	plastic, LCP
Cuplul maxim de strângere a piuliței carcasei	50 Nm
Conexiune electrică	Conectori, M12 × 1
Condiții de mediu	
Temperatura mediului	-25...+70 °C
Rezistență la vibrații	55 Hz (1 mm)
Rezistență la șoc	30 g (11 ms)
Clasă de protecție	IP68
MTTF	874 ani conform SN 29500 (Ed. 99) 40 °C
Indicator al tensiunii de lucru	LED, verde
Indicare stare	LED, Galben

## Instrucțiuni de montare

### Instrucțiuni de montare/descriere



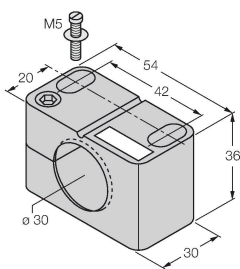
Distanța D	60 mm
Distanța W	3 x Sn
Distanța T	3 x B
Distanța S	1.5 x B
Distanța G	6 x Sn
Diametrul zonei active B	Ø 30 mm

La montarea senzorului, în combinație cu semi-clemele ilustrate, respectați aliniamentul corect al acestuia față de clemă. Pentru asta, vedeți inscripția uprox de pe capacul frontal al senzorului și desenul de montare adiacent.

## Accesorii

BST-30B

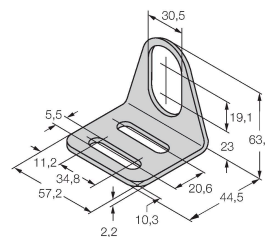
6947216



Colier de montare pentru senzori cilindrici filetați, cu opritor; material: PA6

MW-30

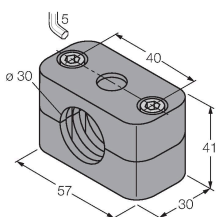
6945005



Suport de montaj pentru senzori cilindrici filetați, material: Oțel inoxidabil A2 1.4301 (AISI 304)

BSS-30

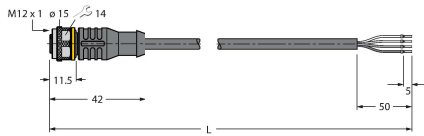
6901319



Colier de montare pentru senzori cilindrici filetați și nefiletați; material: Polipropilenă

## Accesorii

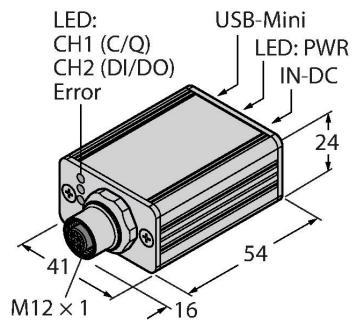
Desen cu dimensiuni	Tip	Nr. ID	
	RKC4.4T-2/TEL	6625013	



Cablu de conectare, conector mamă M12, drept, 4-pini, lungime cablu: 2 m, material manta: PVC, negru; certificare cULus

## Accesorii

Desen cu dimensiuni	Tip	Nr. ID	
	USB-2-IOL-0002	6825482	



Master IO-Link cu port USB integrat