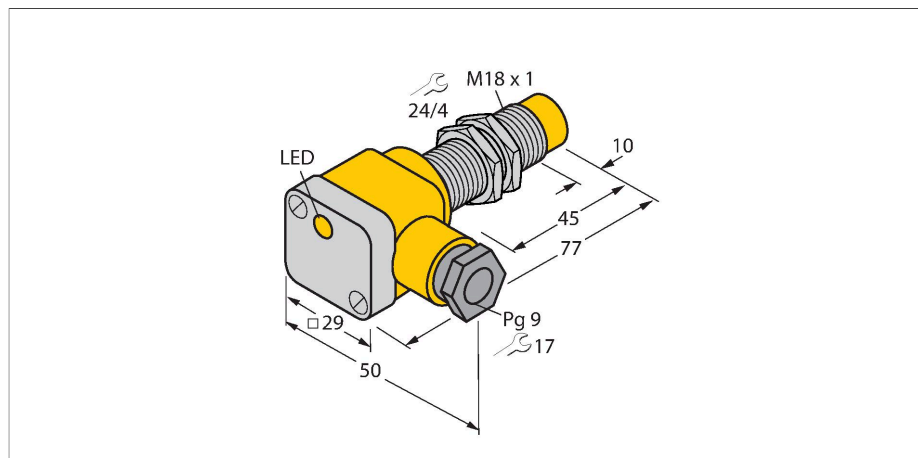


# NI12U-EG18SK-AN6X

## Senzor inductiv



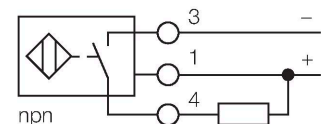
### Caracteristici

- cilindru filetat, M18 x 1
- o#el INOX, 1.4301
- Factor 1 pentru toate metalele
- Grad de protecție IP68
- Rezistent la câmpuri magnetice
- Domeniu de temperatură extins
- Frecvență de comutare ridicată
- Autocompensarea protejează împotriva preatenuării
- 3-fire c.c., 10..0.30 VCC
- ieșire npn normal deschis
- cameră de borne

### Caracteristici tehnice

|   |  |
|---|--|
| Tip   | NI12U-EG18SK-AN6X  |
| Nr. ID  | 1645420  |
| <b>Caracteristici generale</b>                  |  |
| Distanță de comutare nominală                   | 12 mm  |
| Condiții de montare                             | Degajat, este posibilă montarea parțial îngropată  |
| Distanță sigură de operare                      | $\leq (0.81 \times S_n)$ mm  |
| Precizie de repetabilitate                      | $\leq 2 \%$ din capătul de scală   |
| Derivă de temperatură                           | $\leq \pm 10 \%$   |
|   | $\leq \pm 20 \%$ , $\leq -25 \text{ }^\circ\text{C}$ v $\geq +70 \text{ }^\circ\text{C}$ |
| Histerezis                                      | 3...15 %   |
| <b>Caracteristici electrice</b>                 |  |
| Tensiune de alimentare                          | 10...30 Vcc  |
| Ripul rezidual                                  | $\leq 10 \%$ U <sub>ss</sub>   |
| Curent nominal de alimentare în c.c.            | $\leq 200$ mA  |
| Curent fără sarcină                             | 25 mA  |
| Curent rezidual                                 | $\leq 0.1$ mA  |
| Tensiunea de test de izolație                   | $\leq 0.5$ kV  |
| Protecție la scurtcircuit                       | Da / Ciclic  |
| Cădere de tensiune la I <sub>e</sub>            | $\leq 1.8$ V   |
| Protecție la întrerupere fir/Alimentare inversă | Da / Complet   |
| Funcție de ieșire                               | 3-fire, Contact NO, NPN  |
| Stabilitate câmp c.c.                           | 300 mT   |
| Stabilitate câmp c.a.                           | 300 mT <sub>ss</sub>   |
| Clasă de protecție                              | □  |
| Frecvență de comutație                          | 1 kHz  |

### Diagramă de conexiuni



### Principiu de funcționare

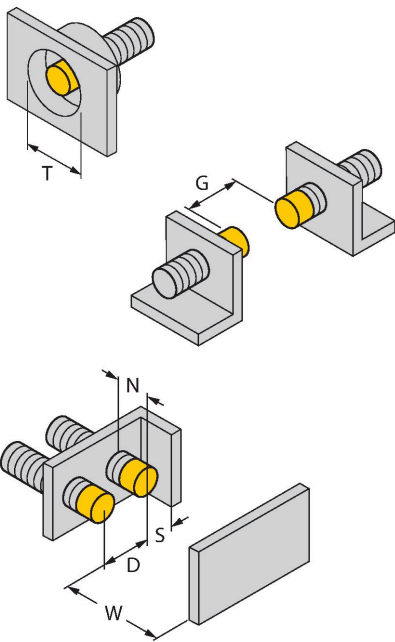
Senzorii inductivi sunt destinați detecției fără contact și fără uzură a obiectelor metalice. Senzorii uprox Factor 1 prezintă avantaje majore datorită sistemului patentat ferită fără miez cu mai multe bobine. Detectează toate metalele de la aceeași distanță mare de comutare și sunt rezistenți la câmpuri magnetice.

## Caracteristici tehnice

| Caracteristici Mecanice                       |   |
|---|---|
| Design  | Cilindru filetat, M18 x 1               |
| Dimensiuni                                    | 77 mm                                   |
| Materialul carcasei                           | Oțel inoxidabil, 1.4301 (AISI 304)      |
| Materialul capacului camerei de borne         | plastic, Ultem                          |
| Materialul carcasei camerei de borne          | plastic, PA12-GF30                      |
| Materialul feței active                       | plastic, PBT                            |
| Cuplul maxim de strângere a piuliței carcasei | 25 Nm                                   |
| Conexiune electrică                           | Cutie borne                             |
| Secțiune conductor                            | ≤ 2.5 mm <sup>2</sup>                   |
| Diametrul exterior al cablului                | 4.5...8 mm                              |
| Condiții de mediu                             |   |
| Temperatura mediului                          | -30...+85 °C                            |
| Rezistență la vibrații                        | 55 Hz (1 mm)                            |
| Rezistență la șoc                             | 30 g (11 ms)                            |
| Clasă de protecție                            | IP68                                    |
| MTTF  | 874 ani conform SN 29500 (Ed. 99) 40 °C |
| Indicare stare                                | LED, Galben                             |
| Accesorii incluse                             | presetupă; 2x garnituri din plastic     |

## Instrucțiuni de montare

### Instrucțiuni de montare/descriere



|                          |         |
|--------------------------|---------|
| Distanța D               | 3 x B   |
| Distanța W               | 3 x Sn  |
| Distanța T               | 3 x B   |
| Distanța S               | 1.5 x B |
| Distanța G               | 6 x Sn  |
| Distanța N               | 2 x Sn  |
| Diametrul zonei active B | Ø 18 mm |

## Accesorii

QM-18

6945102



Suport de fixare rapidă cu opritor; material: Alamă cromată. Filet exterior M24 × 1,5. Notă: Distanța de sesizare a detectoarelor de proximitate se poate modifica dacă sunt utilizate suporturi de montare rapidă.

BST-18B

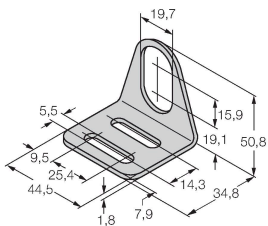
6947214



Colier de montare pentru senzori cilindrici filetați, cu opritor; material: PA6

MW-18

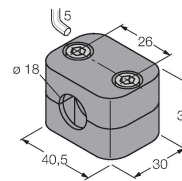
6945004



Suport de montaj pentru senzori cilindrici filetați, material: Oțel inoxidabil A2 1.4301 (AISI 304)

BSS-18

6901320



Colier de montare pentru senzori cilindrici filetați și nefiletați; material: Polipropilenă