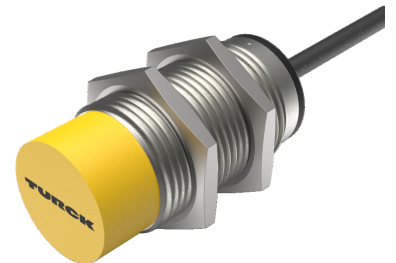
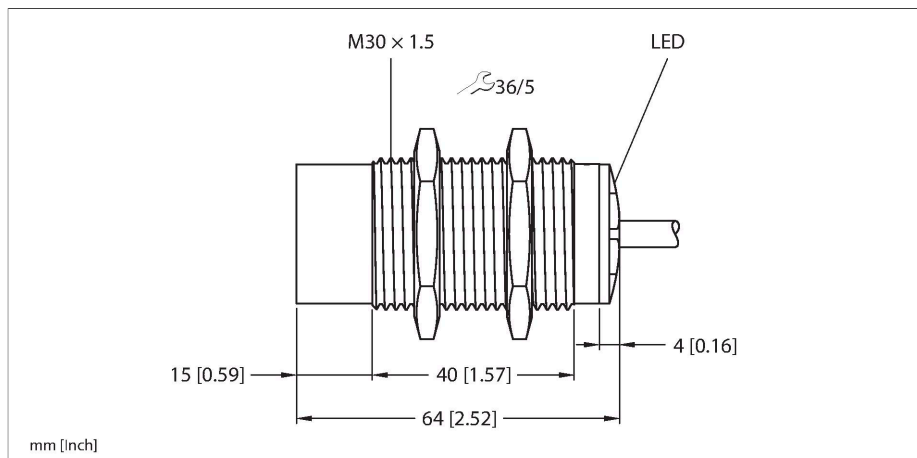


# NI30U-M30-AP6X

## Senzor inductiv – Cu distanță de sesizare mărită



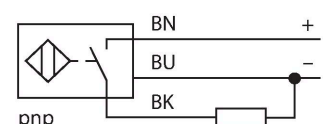
### Caracteristici tehnice

Tip	NI30U-M30-AP6X
Nr. ID	1646630
<b>Caracteristici generale</b>	
Distanță de comutare nominală	30 mm
Condiții de montare	Degajat
Distanță sigură de operare	$\leq (0.81 \times S_n)$ mm
Precizie de repetabilitate	$\leq 2\%$ din capătul de scală
Derivă de temperatură	$\leq \pm 10\%$
	$\leq \pm 15\%$ , $\leq -25\text{ °C}$ v $\geq +70\text{ °C}$
Histerezis	3...15 %
<b>Caracteristici electrice</b>	
Tensiune de alimentare $U_b$	10...30 Vcc
Ripul $U_{ss}$	$\leq 10\%$ $U_{Bmax}$
Curent nominal de alimentare în c.c. $I_e$	$\leq 200$ mA
Curent fără sarcină	$\leq 25$ mA
Curent rezidual	$\leq 0.1$ mA
Tensiunea de test de izolație	0.5 kV
Protecție la scurtcircuit	Da/Ciclic
Cădere de tensiune la $I_e$	$\leq 1.8$ V
Protecție la fir întrerupt/alimentare inversă	Da/Complet
Funcție de ieșire	3-fire, Contact NO, PNP
Stabilitate câmp c.c.	300 mT
Stabilitate câmp c.a.	300 mT <sub>ss</sub>
Clasă de protecție	□
Frecvență de comutație	1 kHz

### Caracteristici

- M30 × 1,5 cu cilindru filetat
- Alamă cromată
- Factor 1 pentru toate metalele
- Grad de protecție IP68
- Rezistent la câmpuri magnetice
- Distanță de sesizare mare
- Protecție integrată contra preatenuării
- Spații fără metal limitate
- 3-fire DC, 10...30 VDC
- Contact NO, ieșire PNP
- Conexiune cu cablu

### Diagramă de conexiuni



### Principiu de funcționare

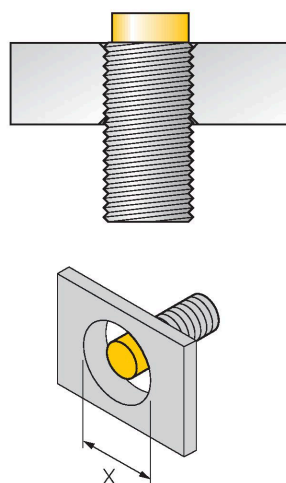
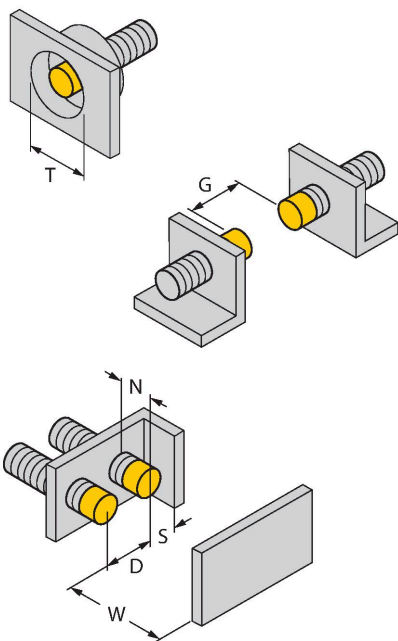
Senzorii inductivi sunt destinați detecției fără contact și fără uzură a obiectelor metalice. Senzorii uprox+ prezintă avantaje majore datorită sistemului patentat cu mai multe bobine. Ei excelează prin distanțe de sesizare optime, flexibilitate și funcționare sigură foarte ridicate, precum și printr-o standardizare eficientă.

## Caracteristici tehnice

Caracteristici Mecanice	
Design	Cilindru filetat, M30 x 1.5
Dimensiuni	64 mm
Materialul carcasei	Metal, CuZn, Placat cu crom
Materialul feței active	plastic, LCP
Partea din spate	plastic, EPTR
Cuplul maxim de strângere a piuliței carcasei	75 Nm
Conexiune electrică	Cabluri
Tip cablu	Ø 5.2 mm, LifYY, PVC, 2 m
Secțiune conductor	3 x 0.34 mm <sup>2</sup>
Condiții de mediu	
Temperatura mediului	-30...+85 °C
Rezistență la vibrații	55 Hz (1 mm)
Rezistență la șoc	30 g (11 ms)
Clasă de protecție	IP68
MTTF	874 ani conform SN 29500 (Ed. 99) 40 °C
Indicare stare	LED, Galben

## Instrucțiuni de montare

### Instrucțiuni de montare/descriere



Distanța D	135 mm
Distanța W	3 x Sn
Distanța T	3 x B
Distanța S	1.5 x B
Distanța G	6 x Sn
Distanța N	2 x Sn
Diametrul zonei active B	Ø 30 mm

Toți senzorii cu montare degajată de tip aprox@+, cu cilindru filetat, permit înșurubarea până la marginea de sus. În această poziție de montare, senzorul funcționează în siguranță cu o distanță de sesizare redusă cu 20%

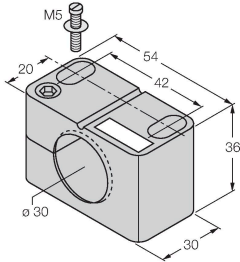
La instalarea în apertură trebuie asigurată o distanță de X = 140 mm.

## Accesorii

BST-30B

6947216

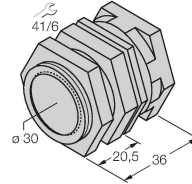
Colier de montare pentru senzori cilindrici filetați, cu opritor; material: PA6



QM-30

6945103

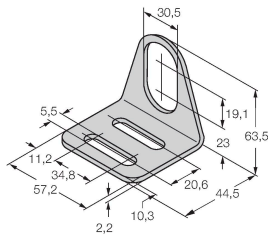
Suport de fixare rapidă cu opritor; material: Alamă cromată. Filet exterior M36 x 1.5. Notă: Distanța de sesizare a detectoarelor de proximitate se poate modifica dacă sunt utilizate suporturi de montare rapidă.



MW30

6945005

Suport de montaj pentru senzori cilindrici filetați, material: Oțel inoxidabil A2 1.4301 (AISI 304)



BSS-30

6901319

Colier de montare pentru senzori cilindrici filetați și nefiletați; material: Polipropilenă

