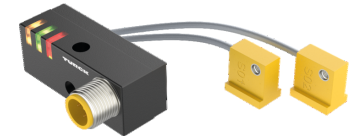
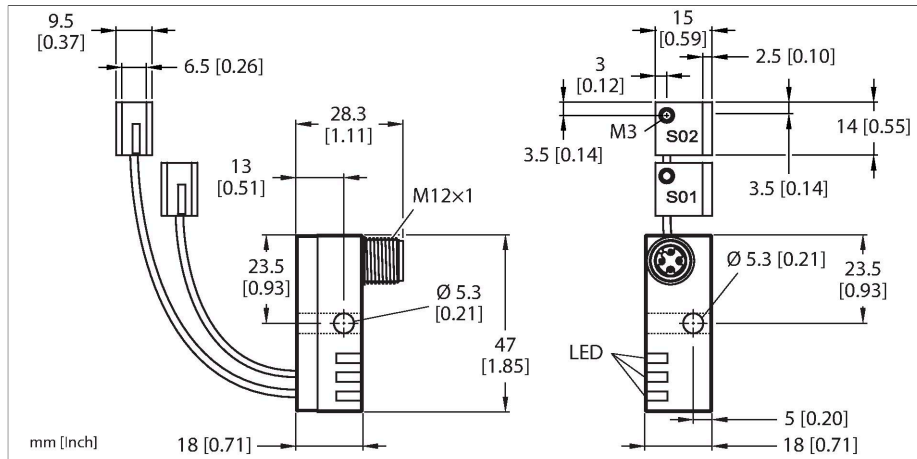


NI2-Q9.5-AP6-0.1-FS4.4X3/S304

Senzor inductiv – Kit de monitorizare pentru sistemele de închidere pneumatică.



Caracteristici tehnice

Tip	NI2-Q9.5-AP6-0.1-FS4.4X3/S304
Nr. ID	1650060
Special version	S304 Corespunde cu: 2 x Ni../Bi../- AP(N)6/S34. Funcție pentru DeviceNet Lungimea definită la conector FS4.4/ FS4.4K sau FSF5.5/FSF5.5K (cu conexiune PE) sau FS4.4X3. Exemplu pentru comandă: Ni2-Q6.5-AP6-0.1-FSF4.4X3/S304

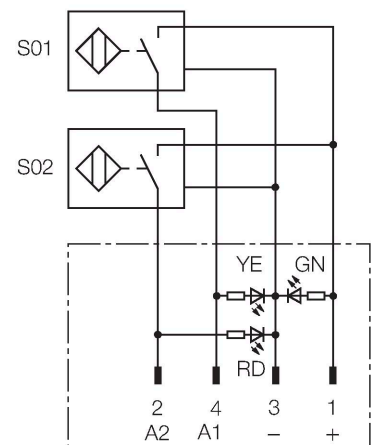
Caracteristici

- Bloc de alimentare Q9,5 cu doi senzori conectați și leduri
- Bloc cu posibilitate de rotire 0°...90° pentru pozarea optimă a cablului
- Plastic, PP GR-20
- Rezistent la câmpuri magnetice (rezistent la sudură), pentru câmpuri de cc și ca de până la 100 mT
- 2 x normal deschis, prnp
- 4-fire c.c., 10..0.30 VCC

Caracteristici generale

Distanță de comutare nominală	2 mm
Condiții de montare	Degajat
Distanță sigură de operare	$\leq (0.81 \times S_n)$ mm
Factori de corecție	St37 = 1; Al = 0.3; oțel inoxidabil = 0.7; Ms = 0.4
Precizie de repetabilitate	$\leq 2\%$ din capătul de scală
Derivă de temperatură	$\leq \pm 10\%$
Histerzis	3...15 %

Diagramă de conexiuni



Caracteristici electrice

Tensiune de alimentare U_b	10...30 Vcc
Riplu U_{ss}	$\leq 10\%$ U_{Bmax}
Curent nominal de alimentare în c.c. I_e	≤ 150 mA
Curent fără sarcină	≤ 20 mA
Curent rezidual	≤ 0.1 mA
Tensiunea de test de izolație	0.5 kV
Protecție la scurtcircuit	Da/Ciclic
Cădere de tensiune la I_e	≤ 1.8 V
Protecție la fir întrerupt/alimentare inversă	Complet

Principiu de funcționare

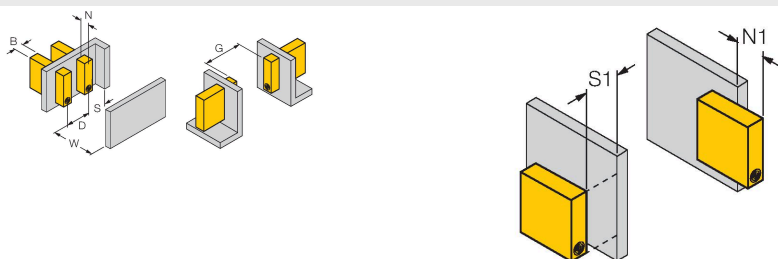
TURCK oferă kit-uri speciale pentru monitorizare cu doi senzori miniatură, ca soluție potrivită pentru detecția pozițiilor "Deschis/Închis". Această linie de produse oferă posibilități de combinare aproape nelimitate, cuprinzând patru blocuri diferite de închidere pneumatică și peste 40 de tipuri de senzori modulari.

Caracteristici tehnice

Funcție de ieșire	4-fire, Contact NO, PNP
Curent minim în stare de conducție	≥ 1 mA
Frecvență de comutație	0.03 kHz
Caracteristici Mecanice	
Design	Kit de monitorizare pentru tehnica de prindere, Q9.5
Dimensiuni	47 x 18 x 18 mm
Materialul carcasei	Plastic, PBT-GF20-V0
Materialul feței active	plastic, PP GR-15
Conexiune electrică	Conectori, M12 x 1
Tip cablu	$\varnothing 2$ mm, Gri, Lif9Y-11Y, PUR, 0.1 m
Secțiune conductor	3 x 0.08 mm ²
Conductor multifilar	40 x 0.05 mm
Condiții de mediu	
Temperatura mediului	-25...+70 °C
Rezistență la vibrații	55 Hz (1 mm)
Rezistență la șoc	30 g (11 ms)
Clasă de protecție	IP67
MTTF	2283 ani conform SN 29500 (Ed. 99) 40 °C
Indicator al tensiunii de lucru	LED, verde
Indicare stare	2 x LED-uri, Galben/Roșu

Instrucțiuni de montare

Instrucțiuni de montare/descriere



Distanța D	3 x B
Distanța W	3 x Sn
Distanța S	1.5 x B
Distanța G	6 x Sn
Distanța N	2 x Sn
Lățimea zonei active B	6.5 mm

Trebuie acordată o atenție deosebită la montarea degajată a acestui senzor.

Montarea parțial îngropată este posibilă în următoarele condiții:

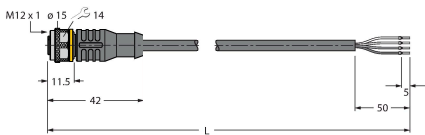
Distanța N1 = 0 mm și distanța S1 = 1 mm, sau

Distanța N1 = 1 mm și distanța S1 = 0 mm
Valorile sunt valide pentru montarea în aluminiu.

Distanța N1 = 0 mm și distanța S1 = 5 mm, sau

Distanța N1 = 5 mm și distanța S1 = 0 mm
Valorile sunt valide pentru montarea în St37.

Accesorii

Desen cu dimensiuni	Tip	Nr. ID	
	RKC4.4T-2/TEL	6625013	Cablu de conectare, conector mamă M12, drept, 4-pini, lungime cablu: 2 m, material manta: PVC, negru; certificare cULus