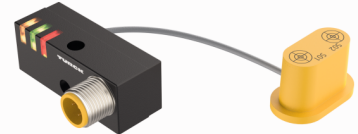
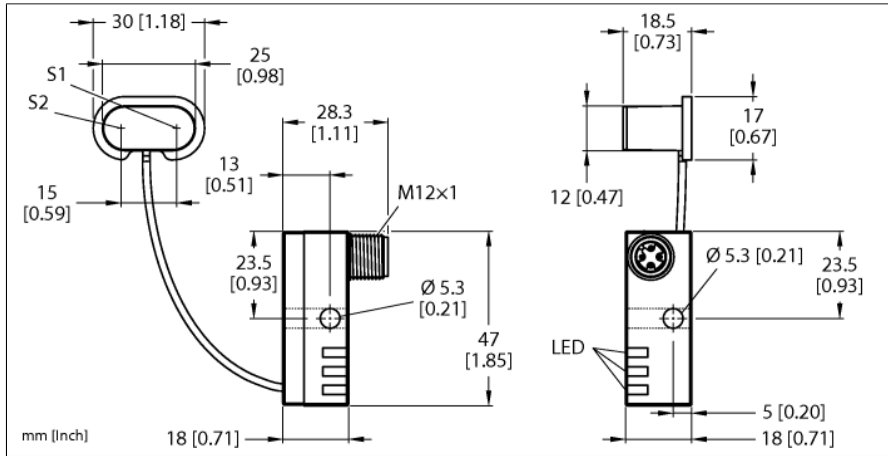


Senzor inductiv

Kit de monitorizare pentru sistemele de închidere pneumatică. NI1.5-VEP-2AP6-0.185-FS4.4X3/S304



Tip	NI1.5-VEP-2AP6-0.185-FS4.4X3/S304
Nr. ID	1650123
Special version	S304 Corespunde cu: 2 x Ni../Bi../-...-AP(N)6/S34. Funcție pentru DeviceNet Lungimea definită la conector FS4.4/FS4.4K sau FSF5.5/FSF5.5K (cu conexiune PE) sau FS4.4X3. Exemplu pentru comandă: Ni2-Q6.5-AP6-0.1-FSF4.4X3/S304

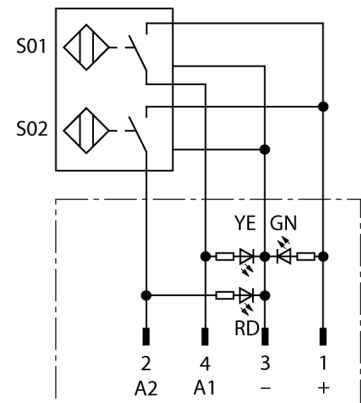
Caracteristici generale	
Distanță de comutare nominală Sn	1.5 mm
Condiții de montare	Degajat
Distanță sigură de operare	≤ (0.81 × Sn) mm
Factori de corecție	St37 = 1; Al = 0.3; oțel inoxidabil = 0.7; Ms = 0.4
Precizie de repetabilitate	≤ 2 % din capătul de scală
Derivă de temperatură	≤ ±10 %
Histerzis	3...15 %

Caracteristici electrice	
Tensiune de alimentare U _s	10...30 Vcc
Riplu U _s	≤ 10 % U _{Bmax}
Curent nominal de alimentare în c.c. I _s	≤ 150 mA
Curent rezidual	≤ 0.1 mA
Tensiunea de test de izolație	0.5 kV
Protecție la scurtcircuit	Da/Ciclic
Cădere de tensiune la I _s , I _e	≤ 1.8 V
Funcție de ieșire	4-fire, Contact NO, PNP
Frecvență de comutație	0.03 kHz

Caracteristici Mecanice	
Design	Kit de monitorizare pentru tehnica de prindere, VEP
Dimensiuni	47 x 18 x 18mm
Materialul carcasei	Plastic, PBT-GF20-V0
Materialul feței active	plastic, PP GR-15
Conexiune electrică	Conectori, M12 x 1
Tip cablu	Ø 3 mm, Gri, Lif9Y-11Y, PUR, 0.185 m
Secțiune conductor	4 x 0.14 mm ²

- Bloc de alimentare VEP cu doi senzori conectați și leduri
- Conector M12 x 1
- Plastic, PBT-GF20-V0
- Rezistent la câmpuri magnetice (rezistent la sudură), pentru câmpuri de cc și ca de până la 100 mT
- 2 x normal deschis, pnp
- 4-fire c.c., 10..0.30 VCC

Schemă de conexiuni



Principiu de funcționare

TURCK oferă kit-uri speciale pentru monitorizare cu doi senzori miniatură, ca soluție potrivită pentru detecția pozițiilor "Deschis/Închis". Această linie de produse oferă posibilități de combinare aproape nelimitate, cuprinzând patru blocuri diferite de închidere pneumatică și peste 40 de tipuri de senzori modulari.

Condiții de mediu	
Temperatura mediului	-25...+70 °C
Rezistență la vibrații	55 Hz (1 mm)
Rezistență la șoc	30 g (11 ms)
Clasă de protecție	IP67
MTTF	2283 ani conform SN 29500 (Ed. 99) 40 °C
Indicador al tensiunii de lucru	
Indicare stare	LED, verde 2 x LED-uri, Galben/Roșu