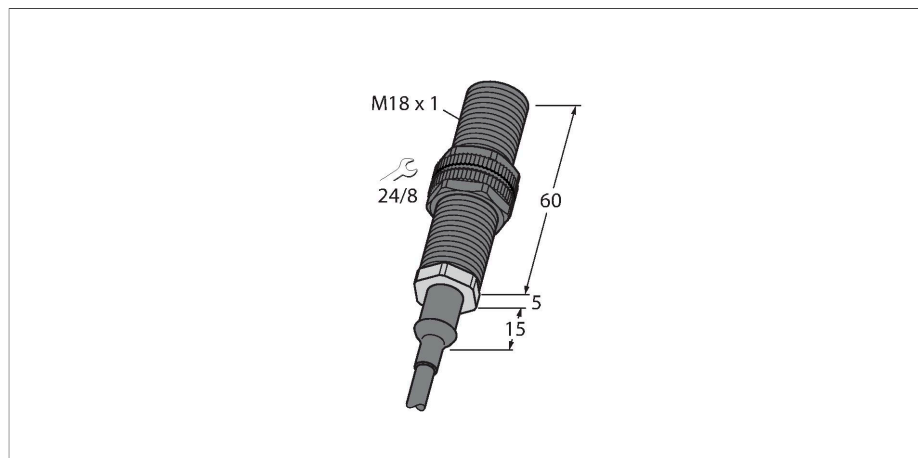


BI5-P18-AP6/S139-S1261

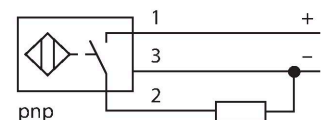
Senzor inductiv – pentru aplicații cu imersie în apă



Caracteristici

- cilindru filetat, M18 x 1
- plastic, POM
- Pentru aplicații subacvatice și de foraj marin
- Rezistent la uleiuri și apă de mare
- Clasă de protecție IP68, coloană de apă 500 m
- 3-fire DC, 10...30 VDC
- Contact NO, ieșire PNP
- Conexiune cu cablu

Diagramă de conexiuni



Caracteristici tehnice

Tip	BI5-P18-AP6/S139-S1261
Nr. ID	1650234
Caracteristici generale	
Distanță de comutare nominală	5 mm
Condiții de montare	Îngropat
Distanță sigură de operare	$\leq (0.81 \times S_n)$ mm
Factori de corecție	St37 = 1; Al = 0.3; oțel inoxidabil = 0.7; Ms = 0.4
Precizie de repetabilitate	≤ 2 % din capătul de scală
Presiune statică	≤ 50 bar
Derivă de temperatură	$\leq \pm 10$ %
Histerezis	3...15 %
Caracteristici electrice	
Tensiune de alimentare U_B	10...30 Vcc
Riplu U_{ss}	≤ 10 % U_{Bmax}
Curent nominal de alimentare în c.c. I_e	≤ 200 mA
Curent fără sarcină	≤ 15 mA
Curent rezidual	≤ 0.1 mA
Tensiunea de test de izolație	0.5 kV
Protecție la scurtcircuit	Da/Ciclic
Cădere de tensiune la I_e	≤ 1.8 V
Protecție la fir întrerupt/alimentare inversă	Da/Complet
Funcție de ieșire	3-fire, Contact NO, PNP
Frecvență de comutație	0.5 kHz
Caracteristici Mecanice	
Design	Cilindru filetat, M18 x 1
Dimensiuni	80 mm

Principiu de funcționare

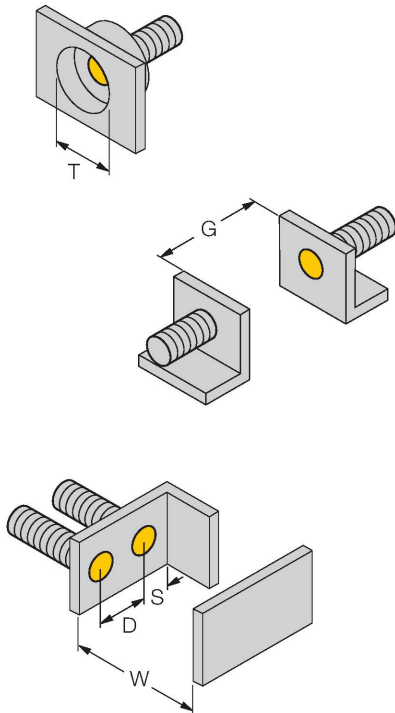
Senzorii inductivi sunt destinați detecției fără contact și fără uzură a obiectelor metalice. În acest scop, se folosește un câmp electromagnetic alternativ de înaltă frecvență, care interacționează cu obiectul de sesizat. Senzorii inductivi generează acest câmp printr-un circuit RLC cu bobină de ferită.

Caracteristici tehnice

Materialul carcasei	Plastic, POM, Negru
Materialul feței active	plastic, POM, negru
Partea din spate	metal, 1.4401 (AISI 316L)
Cuplul maxim de strângere a piuliței carcasei	2 Nm
Conexiune electrică	Cabluri
Tip cablu	Ø 5.2 mm, Ölflex robust 210, TPE, 2 m
Secțiune conductor	3 x 0.5 mm ²
Condiții de mediu	
Temperatura mediului	-25...+70 °C
Rezistență la vibrații	55 Hz (1 mm)
Rezistență la șoc	30 g (11 ms)
Clasă de protecție	IP68

Instrucțiuni de montare

Instrucțiuni de montare/descriere

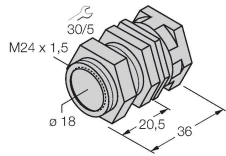


Distanța D	2 x B
Distanța W	3 x Sn
Distanța T	3 x B
Distanța S	1.5 x B
Distanța G	6 x Sn
Diametrul zonei active B	Ø 18 mm

Accesorii

QM-18

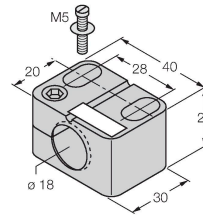
6945102



Suport de fixare rapidă cu opritor; material: Alamă cromată. Filet exterior M24 × 1,5. Notă: Distanța de sesizare a detectoarelor de proximitate se poate modifica dacă sunt utilizate suporturi de montare rapidă.

BST-18B

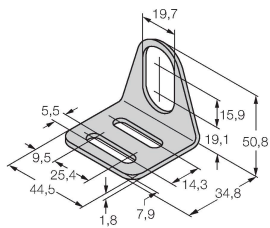
6947214



Colier de montare pentru senzori cilindrici filetați, cu opritor; material: PA6

MW18

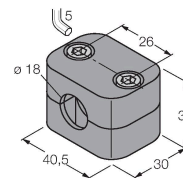
6945004



Suport de montaj pentru senzori cilindrici filetați, material: Oțel inoxidabil A2 1.4301 (AISI 304)

BSS-18

6901320



Colier de montare pentru senzori cilindrici filetați și nefiletați; material: Polipropilenă