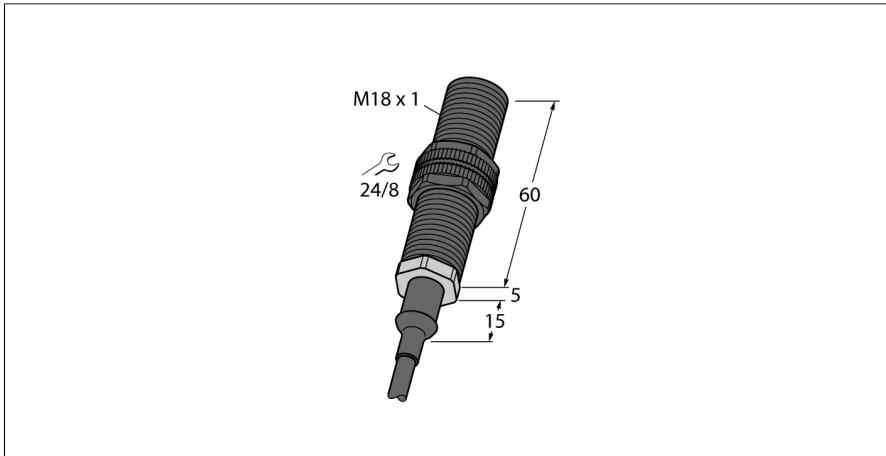
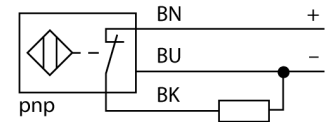


Senzor inductiv pentru aplicații cu imersie în apă BI5-P18-RP6/S139-S90 10M



- cilindru filetat, M18 x 1
- plastic, POM
- Pentru aplicații cu imersie în apă
- Rezistent la uleiuri
- Clasă de protecție IP68, coloană de apă 500 m
- cc 3-fire, 10...30 Vcc
- Contact NC, ieșire PNP
- Conexiune cu cablu

Schemă de conexiuni



Principiu de funcționare

Senzorii inductivi sunt destinați detecției fără contact și fără uzură a obiectelor metalice. În acest scop, se folosește un câmp electromagnetic alternativ de înaltă frecvență, care interacționează cu obiectul de sesizat. Senzorii inductivi generează acest câmp printr-un circuit RLC cu bobină de ferită.

Tip	BI5-P18-RP6/S139-S90 10M
Nr. ID	1660366

Caracteristici generale	
Distanță de comutare nominală S_n	5 mm
Condiții de montare	Îngropat
Distanță sigură de operare	$\leq (0.81 \times S_n)$ mm
Factori de corecție	St37 = 1; Al = 0.3; oțel inoxidabil = 0.7; Ms = 0.4
Precizie de repetabilitate	$\leq 2\%$ din capătul de scală
Presiune statică	≤ 50 bar
Histeresis	3...15 %

Caracteristici electrice	
Tensiune de alimentare U_a	10...30 Vcc
Ripul U_{rs}	$\leq 10\%$ U_{Bmax}
Curent nominal de alimentare în c.c. I_a	≤ 200 mA
Curent rezidual	≤ 0.1 mA
Tensiunea de test de izolație	0.5 kV
Protecție la scurtcircuit	Da/Ciclic
Cădere de tensiune la I_a , I_r	≤ 1.8 V
Protecție la fir întrerupt/alimentare inversă	Da/Complet
Funcție de ieșire	3-fire, Contact NC, PNP
Frecvență de comutație	0.5 kHz

Caracteristici Mecanice	
Design	Cilindru filetat, M18 x 1
Dimensiuni	80mm
Materialul carcasei	Plastic, POM, Negru
Materialul feței active	plastic, POM, negru
Partea din spate	metal, 1.4401 (AISI 316L)
Cuplul maxim de strângere a piuliței carcasei	2 Nm
Conexiune electrică	Cabluri
Tip cablu	Ø 5.2 mm, LifYY-11Y, PUR, 10 m
Secțiune conductor	3 x 0.34 mm ²

Condiții de mediu	
Temperatura mediului	-25...+70 °C
Rezistență la vibrații	55 Hz (1 mm)
Rezistență la șoc	30 g (11 ms)
Clasă de protecție	IP68

Accesorii

Tip	Număr identificare		Desen cu dimensiuni
QM-18	6945102	Suport de fixare rapidă cu opritor; material: Alamă cromată. Filet exterior M24 × 1,5. Notă: Distanța de sesizare a detectoarelor de proximitate se poate modifica dacă sunt utilizate suporturi de montare rapidă.	
BST-18B	6947214	Colier de montare pentru senzori cilindrici filetați, cu opritor; material: PA6	
MW-18	6945004	Suport de montaj pentru senzori cilindrici filetați, material: Oțel inoxidabil A2 1.4301 (AISI 304)	
BSS-18	6901320	Colier de montare pentru senzori cilindrici filetați și nefiletați; material: Polipropilenă	