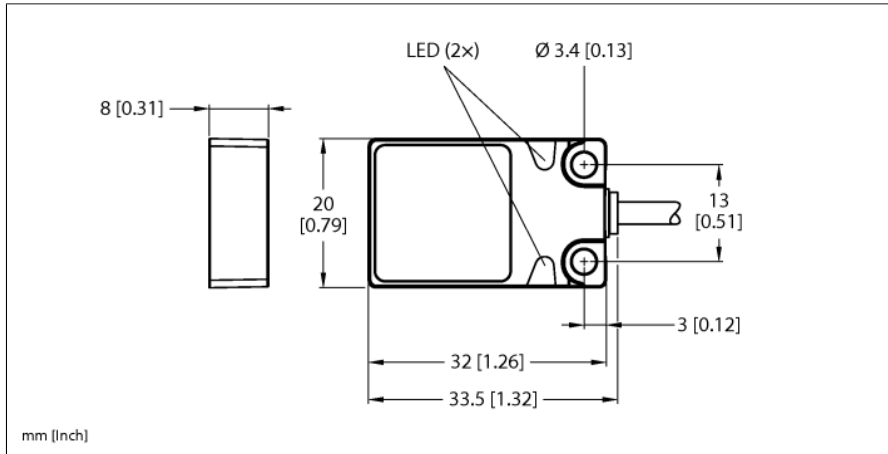


Senzor inductiv

Cu distanță de sesizare mărită

BI8U-Q08-AP6X2-0.6-RS4/S1160



Tip	BI8U-Q08-AP6X2-0.6-RS4/S1160
Nr. ID	1662028

Special version	S1160 Corespunde cu: Cablu rezistent la sudură
-----------------	--

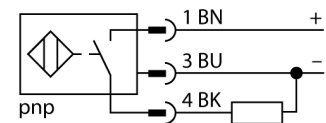
Caracteristici generale	
Distanță de comutare nominală S_n	8 mm
Condiții de montare	Îngropat
Distanță sigură de operare	$\leq (0.81 \times S_n)$ mm
Precizie de repetabilitate	$\leq 2\%$ din capătul de scală
Derivă de temperatură	$\leq \pm 10\%$
Histerzis	3...15 %

Caracteristici electrice	
Tensiune de alimentare U_s	10...30 Vcc
Ripul U_{ss}	$\leq 10\%$ U_{Bmax}
Curent nominal de alimentare în c.c. I_s	≤ 200 mA
Curent rezidual	≤ 0.1 mA
Tensiunea de test de izolație	0.5 kV
Protecție la scurtcircuit	Da/Ciclic
Cădere de tensiune la I_s	≤ 1.8 V
Protecție la fir întrerupt/alimentare inversă	Da/Complet
Funcție de ieșire	3-fire, Contact NO, PNP
Stabilitate câmp c.c.	300 mT
Stabilitate câmp c.a.	300 mT _{ss}
Frecvență de comutație	0.25 kHz

Caracteristici Mecanice	
Design	Rectangular, Q08
Dimensiuni	32 x 20 x 8mm
Materialul carcasei	Metal, Zamak, Placat cu nichel
Materialul feței active	plastic, PP, galben
Materialul piulișei	metal, CuZn, nichelat
Conexiune electrică	Cablu cu conector, M12 x 1
Tip cablu	Ø 3 mm, Gri, Lif9Y-11Y, PUR, 0.6 m Pentru utilizare în aplicații cu traseu mobil de cablu conform declarației producătorului H1063M
Secțiune conductor	3 x 0.14 mm ²

- Dreptunghiular, înălțime 8 mm
- Fața activă deasupra
- Metal, zamac, nichelat
- Factor 1 pentru toate metalele
- Distanță de sesizare mărită
- Grad de protecție IP68
- Rezistent la câmpuri magnetice
- Montabil pe metal:
- 3-fire c.c., 10...30 Vcc
- ieșire PNP, normal deschis
- cablu pigtail cu conector M12 x 1

Schemă de conexiuni



Principiu de funcționare

Senzorii inductivi sunt destinați detecției fără contact și fără uzură a obiectelor metalice. Senzorii urox+ prezintă avantaje majore datorită sistemului patentat cu mai multe bobine. Ei excelează prin distanțe de sesizare optime, flexibilitate și funcționare sigură foarte ridicate, precum și printr-o standardizare eficientă.

Condiții de mediu	
Temperatura mediului	-25...+70 °C
Rezistență la vibrații	55 Hz (1 mm)
Rezistență la șoc	30 g (11 ms)
Clasă de protecție	IP68
MTTF	874 ani conform SN 29500 (Ed. 99) 40 °C
Indicador al tensiunii de lucru	
Indicare stare	LED, verde
	LED, Galben