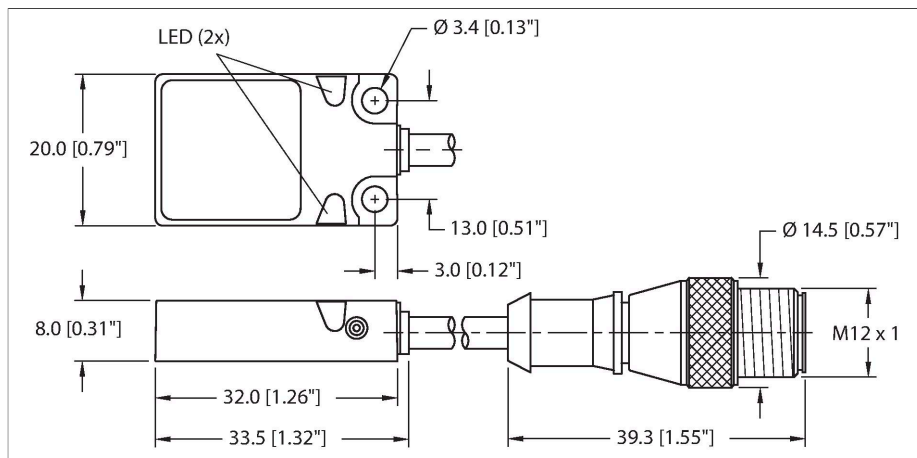


BI8U-Q08-AP6X2-0.2-RS4T

Senzor inductiv – Cu distanță de sesizare mărită



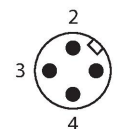
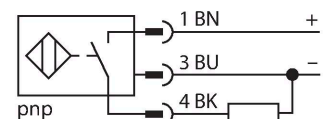
Caracteristici tehnice

Tip	BI8U-Q08-AP6X2-0.2-RS4T
Nr. ID	1662094
Caracteristici generale	
Distanță de comutare nominală	8 mm
Condiții de montare	Îngropat
Distanță sigură de operare	$\leq (0.81 \times S_n)$ mm
Precizie de repetabilitate	$\leq 2 \%$ din capătul de scală
Histererezis	3...15 %
Caracteristici electrice	
Tensiune de alimentare	10...30 Vcc
Riplu rezidual	$\leq 10 \%$ U _{ss}
Curent nominal de alimentare în c.c.	≤ 200 mA
Curent fără sarcină	15 mA
Curent rezidual	≤ 0.1 mA
Tensiunea de test de izolație	≤ 0.5 kV
Protecție la scurtcircuit	Da / Ciclic
Cădere de tensiune la I _e	≤ 1.8 V
Protecție la întrerupere fir/Alimentare inversă	Da / Complet
Funcție de ieșire	3-fire, Contact NO, PNP
Stabilitate câmp c.c.	300 mT
Stabilitate câmp c.a.	300 mT _{ss}
Clasă de protecție	□
Frecvență de comutație	0.25 kHz
Caracteristici Mecanice	
Design	Rectangular, Q08
Dimensiuni	32 x 20 x 8 mm

Caracteristici

- Dreptunghiular, înălțime 8 mm
- Fața activă deasupra
- Metal, zamac, nichelat
- Factor 1 pentru toate metalele
- Distanță de sesizare mărită
- Grad de protecție IP68
- Rezistent la câmpuri magnetice
- Montabil pe metal:
- 3-fire c.c., 10...30 Vcc
- ieșire PNP, normal deschis
- cablu pigtail cu conector M12 x 1

Diagramă de conexiuni



Principiu de funcționare

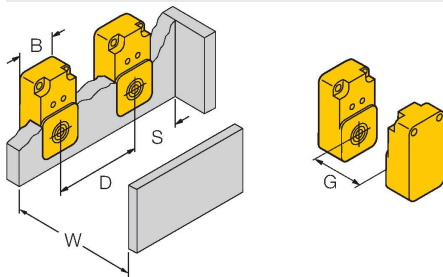
Senzorii inductivi sunt destinați detecției fără contact și fără uzură a obiectelor metalice. Senzorii uprox+ prezintă avantaje majore datorită sistemului patentat cu mai multe bobine. Ei excelează prin distanțe de sesizare optime, flexibilitate și funcționare sigură foarte ridicate, precum și printr-o standardizare eficientă.

Caracteristici tehnice

Materialul carcasei	Metal, Zamak, Placat cu nichel
Materialul feței active	plastic, PP, galben
Materialul piuli#ei	metal, CuZn, nichelat
Conexiune electrică	Cablu cu conector, M12 × 1
Tip cablu	Ø 3 mm, Gri, Lif9Y-11Y, PUR, 0.2 m
	Pentru utilizare în aplica#ii cu traseu mobil de cablu conform declara#iei producătorului H1063M
Secțiune conductor	3 x 0.14 mm ²
Condiții de mediu	
Temperatura mediului	-25...+70 °C
Rezistență la vibrații	55 Hz (1 mm)
Rezistență la șoc	30 g (11 ms)
Clasă de protecție	IP68
MTTF	874 ani conform SN 29500 (Ed. 99) 40 °C
Indicator al tensiunii de lucru	LED, verde
Indicare stare	LED, Galben

Instrucțiuni de montare

Instrucțiuni de montare/descriere



Distanța D	40 mm
Distanța W	24 mm
Distanța S	1 x B
Distanța G	48 mm
Lățimea zonei active B	20 mm