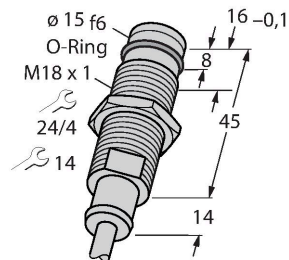


BID2-G180-AP6/S212

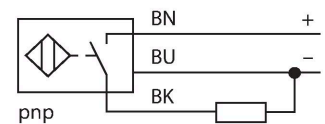
Senzor inductiv – pentru presiuni ridicate



Caracteristici

- Cilindru filetat, M18 x 1
- o#el INOX, 1.4305
- presiune admisibilă static/dinamic 500/350 bar
- 3-fire DC, 10...30 VDC
- Contact NO, ieşire PNP
- Conexiune cu cablu

Diagramă de conexiuni



Principiu de funcționare

Senzorii inductivi sunt destinați pentru detectarea fără contact și fără uzură a obiectelor metalice. Pentru aceasta se folosește un câmp electromagnetic de înaltă frecvență care interacționează cu obiectul de sesizat. Acest câmp este generat de un circuit rezonant LC cu bobină cu miez de ferită. Senzorii inductivi rezistenți la presiune suportă presiuni de până la 500 bar ceea ce îi face ideali pentru controlul poziției în cilindrii hidraulici.

Caracteristici tehnice

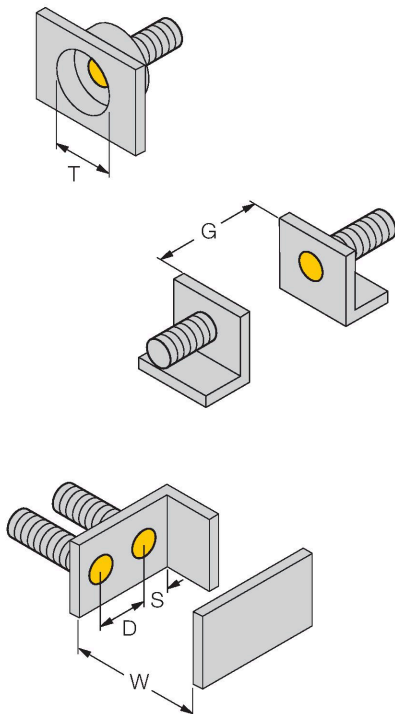
Tip	BID2-G180-AP6/S212
Nr. ID	1688003
Special version	S212 corespunde la: tehnologie de producție nouă (miezul și bobina încapsulate)
Caracteristici generale	
Distanță de comutare nominală	2 mm
Condiții de montare	Îngropat
Distanță sigură de operare	≤ (0.81 × S _n) mm
Factori de corecție	St37 = 1; Al = 0.3; oțel inoxidabil = 0.7; Ms = 0.4
Precizie de repetabilitate	≤ 2 % din capătul de scală
Presiune statică	≤ 500 bar
Presiune dinamică	≤ 350 bar
Mediul de contact permisibil	electroizolator
Derivă de temperatură	≤ ±10 %
Histerezis	3...15 %
Caracteristici electrice	
Tensiune de alimentare	10...30 Vcc
Ripul rezidual	≤ 10 % U _{ss}
Curent nominal de alimentare în c.c.	≤ 200 mA
Curent fără sarcină	15 mA
Curent rezidual	≤ 0.1 mA
Tensiunea de test de izolație	≤ 0.5 kV
Protecție la scurtcircuit	Da / Ciclic
Cădere de tensiune la I _e	≤ 1.8 V
Protecție la întrerupere fir/Alimentare inversă	Da / Complet
Funcție de ieșire	3-fire, Contact NO, PNP

Caracteristici tehnice

Frecvență de comutație	2 kHz
Caracteristici Mecanice	
Design	Cilindru filetat, M18 x 1
Dimensiuni	58 mm
Materialul carcasei	Metal, 1.4305 (AISI 303)
Materialul feței active	plastic, PA12-GF30
Cuplul maxim de strângere a piuliței carcasei	25 Nm
Conexiune electrică	Cabluri
Tip cablu	Ø 6.3 mm, LiÖflex, Öflex®, 2 m
Secțiune conductor	3 x 0.5 mm ²
Condiții de mediu	
Temperatura mediului	-25...+85 °C
Rezistență la vibrații	55 Hz (1 mm)
Rezistență la șoc	30 g (11 ms)
Clasă de protecție	IP67
MTTF	1804 ani conform SN 29500 (Ed. 99) 40 °C

Instrucțiuni de montare

Instrucțiuni de montare/descriere



Distanța D	2 x B
Distanța W	3 x Sn
Distanța T	3 x B
Distanța S	1.5 x B
Distanța G	6 x Sn
Diametrul zonei active B	Ø 18 mm

Accesorii

QM-18

6945102

Suport de fixare rapidă cu opritor;
material: Alamă cromată. Filet exterior
M24 × 1,5. Notă: Distanța de sesizare
a detectoarelor de proximitate se
poate modifica dacă sunt utilizate
suporturi de montare rapidă.

