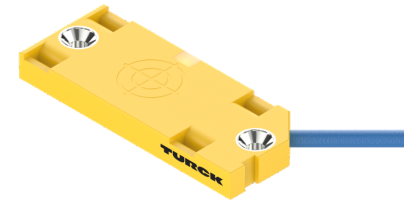
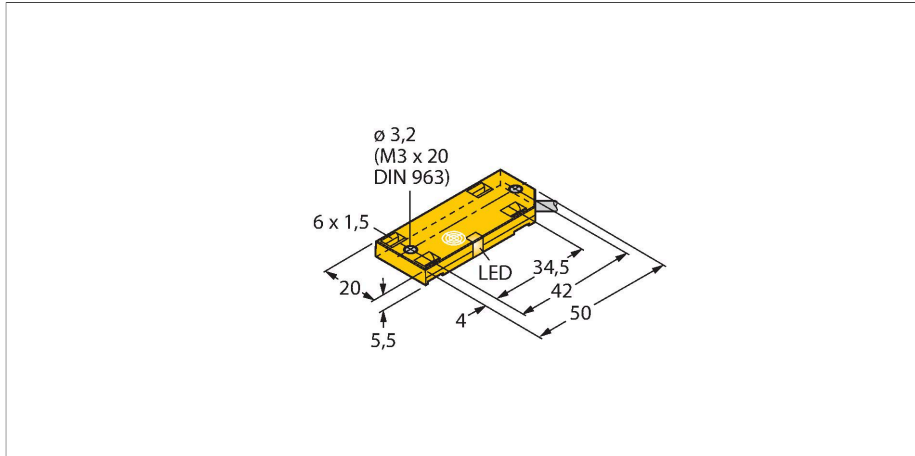


# BC5-QF5.5-Y1X/S250

## Senzor capacitiv



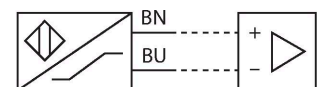
### Caracteristici tehnice

Tip	BC5-QF5.5-Y1X/S250
Nr. ID	2030000
Distanță de comutare nominală (îngropat)	5 mm
Distanță de comutare nominală (neîngropat)	5 mm
Distanță sigură de operare	$\leq (0.72 \times S_n)$
Histerezis	1...20 %
Derivă de temperatură	Tipic 20 %
Precizie de repetabilitate	$\leq 2 \%$ din capătul de scală
Temperatura mediului	-25...+70 °C
<b>Caracteristici electrice</b>	
Tensiune	nom. 8.2 Vcc
Consumul de curent fără acționare	$\leq 1.2$ mA
Curent în stare acționat	$\geq 2.1$ mA
Frecvență de comutație	0.1 kHz
Frecvență oscilație	Conform EN 60947-5-2, 8.2.6.2 Tabel 9: 0.1...2.0 MHz
Funcție de ieșire	2-fire, NAMUR
<b>Teste/Certificări</b>	
Certificare conform	KEMA 02 ATEX 1090X
Capacitanță internă (C <sub>i</sub> )/inductanță internă (L)	150 nF/neglijabil de mic
Marcare dispozitiv	Ex II 1 G Ex ia IIC T6 Ga/II 1 D Ex ia III C T135 °C Da  (max. U <sub>i</sub> = 20 V, I <sub>i</sub> = 60 mA, P <sub>i</sub> = 80 mW)
<b>Caracteristici Mecanice</b>	
Design	Rectangular, QF5,5
Dimensiuni	54 x 20.3 x 5.5 mm

### Caracteristici

- Dreptunghiular, înălțime 5.5 mm
- Fața activă mare, marcată pentru instalare corectă
- Plastic, PP
- Setări fixe
- 2-fire cc., nom. 8.2 Vcc
- Ieșire conform DIN EN 60947-5-6 (NAMUR)
- Conexiune cu cablu
- ATEX categoria II 1 G, Ex Zona 0
- ATEX categoria II 1 D, Ex Zona 20
- SIL2 (Mod solicitare redusă) conform IEC 61508, PL c conform ISO 13849-1 cu HFT0
- SIL3 (Mod solicitare extinsă) conform IEC 61508, PL e conform ISO 13849-1 cu configurare redundantă HFT1

### Diagramă de conexiuni

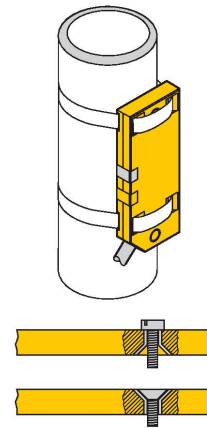


### Principiu de funcționare

Senzorii de proximitate capacitivi sunt destinați detecției fără contact și fără uzură a obiectelor metalice electroconductoare și non-conductoare.

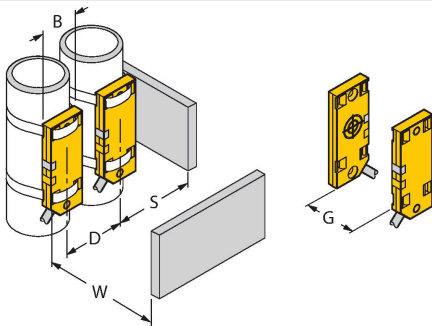
## Caracteristici tehnice

Materialul carcasei	Plastic, PP
Materialul feței active	PP
Conexiune electrică	Cabluri
Tip cablu	Ø 3 mm, Albastru, Lif9Y-11Y, PUR
Secțiune conductor	2 x 0.14 mm <sup>2</sup>
Rezistență la vibrații	55 Hz (1 mm)
Rezistență la șoc	30 g (11 ms)
Clasă de protecție	IP67
MTTF	448 ani conform SN 29500 (Ed. 99) 40 °C
Indicator al tensiunii de lucru	verde
Indicare stare	LED, Galben



## Instrucțiuni de montare

### Caracteristicile produsului



Distanța D	40 mm
------------	-------

Distanța W	30 mm
------------	-------

Distanța S	30 mm
------------	-------

Distanța G	60 mm
------------	-------

Diametrul zonei active B	Ø 20 mm
--------------------------	---------

Distanțele minime date au fost verificate respectând distanța standard de comutație. Aceste specificații din fișa tehnică nu mai sunt valabile dacă se modifică sensibilitatea senzorului de la potențiomtru.

## Instrucțiuni de utilizare

### Utilizare

Acest dispozitiv respectă Directiva 2014/34/EC și poate fi utilizat în zone cu - pericol explozie conform EN 60079-0:2018 #i EN 60079-11:2012. Este adecvat #i în sisteme de securitate, inclusiv SIL2 (IEC 61508) #i PL c (ISO 13849-1) cu HFT0 #i SIL3 (IEC 61508) #i PL e (ISO 13849-1) cu configurare redundanță HFT1. Pentru a asigura funcționarea corectă în conformitate cu scopul propus, se vor respecta reglementările și directivele naționale.

Pentru utilizare în zone cu pericol de explozie conform clasificării

II 1 G și II 1 D (Grupa II, Categoria 1 G, echipament electric pentru atmosferă cu gaze explozive și categoria 1 D, echipament electric pentru atmosferă cu pulberi explozive).

Marcare (vezi dispozitiv sau foaie de catalog)

Ex II 1 G #i Ex ia IIC T6 Ga #i Ex II 1 D Ex ia IIIC T135 °C Da conform EN 60079-0, -11

Temperatura locală admisibilă

-25...+70 °C

Instalare / Punere în funcțiune

Aceste dispozitive trebuie instalate, conectate și operate numai de personal calificat. Personalul calificat trebuie să aibă cunoștințe despre clasele de protecție, directivele și reglementările referitoare la echipamentele electrice pentru zone cu pericol de explozie. Verificați dacă marcarea și clasa produsului corespund cerințelor aplicației.

Acest dispozitiv este destinat conectării numai în circuite certificate Exi conform EN60079-0 și EN 60079-11. Vă rugăm respectați valorile electrice maxim admisibile. După conectarea în circuit senzorul nu mai poate fi folosit în alte instalații Exi. La interconectarea cu echipamentul electric asociat este necesară verificarea parametrilor intrinseci (EN60079-14). Atenție! La utilizarea în sisteme de securitate, se va ține cont de întreg conținutul manualului de securitate.

Instrucțiuni de instalare

Trebuie evitată încărcarea electrostatică a cablurilor și dispozitivelor confecționate din materiale plastice. Curățați dispozitivul numai cu cârpa umedă. Nu montați dispozitivul în curenți de aer cu praf și evitați depunerea prafului pe dispozitiv. Dacă dispozitivele sau cablurile pot suferi deteriorări mecanice, ele trebuie protejate corespunzător. Acestea trebuie de asemenea ecranate împotriva câmpurilor electromagnetice cu intensități ridicate. Configurația pinilor și specificațiile electrice pot fi găsite pe marcajul dispozitivului sau în foile de catalog. Pentru prevenirea contaminării, nu demontați eventualele capace de protecție ale cablurilor sau conectoarelor decât cu puțin timp înainte de montare.

Service/Mentenanță

Nu sunt posibile reparații. Certificarea își pierde valabilitatea dacă dispozitivul este reparat sau modificat de altcineva decât producătorul. Sunt listate cele mai importante caracteristici conform certificării.