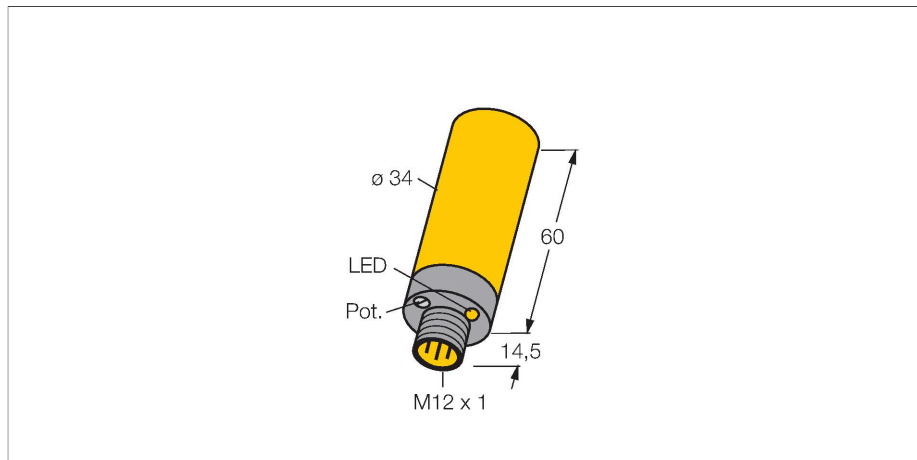


# BC15-K34-AN4X-H1141

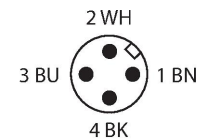
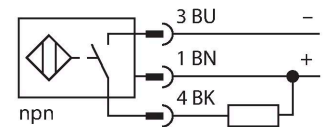
## Senzor capacitiv



### Caracteristici

- Cilindru nefiletat, Ø 34mm
- Plastic, PBT-GF30-V0
- Reglaj fin cu potențiomtru
- cc 3-fire, 10...65 Vcc
- Contact NO, ieșire NPN
- Conector M12 x 1

### Diagramă de conexiuni



### Principiu de funcționare

Senzorii de proximitate capacitivi sunt destinați detecției fără contact și fără uzură a obiectelor metalice electroconductoare și non-conductoare.

### Caracteristici tehnice

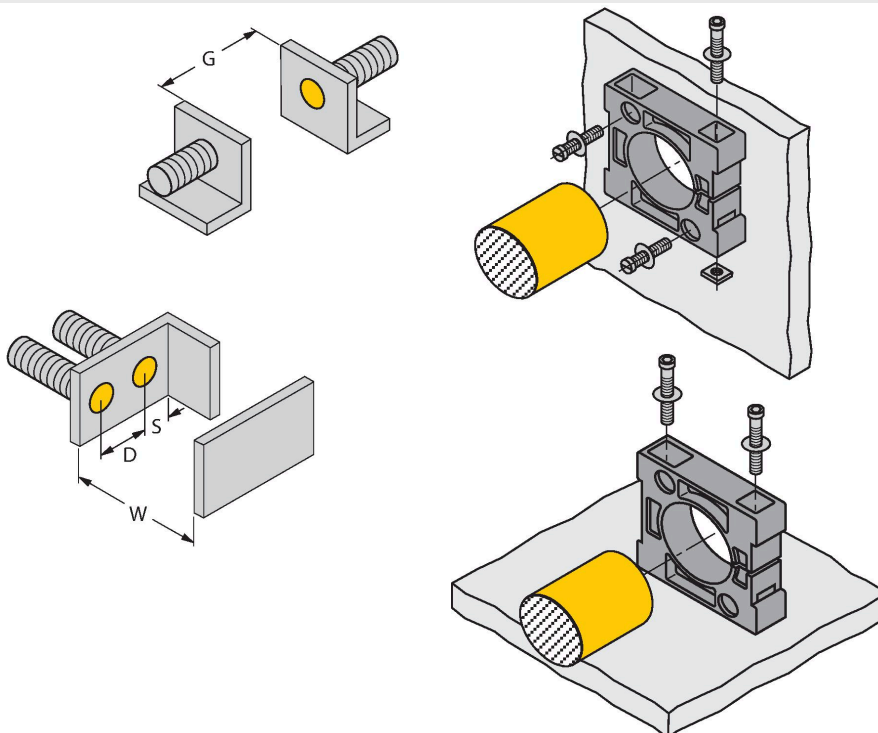
Tip	BC15-K34-AN4X-H1141
Nr. ID	2502125
Distanță de comutare nominală (îngropat)	15 mm
Distanță de comutare nominală (neîngropat)	22.5 mm
Distanță sigură de operare	$\leq (0.72 \times S_n)$
Histerezis	1...20 %
Derivă de temperatură	Tipic 20 %
Precizie de repetabilitate	$\leq 2$ % din capătul de scală
Temperatura mediului	-25...+70 °C
<b>Caracteristici electrice</b>	
Tensiune de alimentare	65 Vcc
Riplu rezidual	$\leq 10$ % $U_{ss}$
Curent nominal de alimentare în c.c.	$\leq 200$ mA
Curent fără sarcină	$\leq 15$ mA
Curent rezidual	$\leq 0.1$ mA
Frecvență de comutație	0.1 kHz
Frecvența oscilație	Conform EN 60947-5-2, 8.2.6.2 Tabel 9: 0.1...2.0 MHz
Tensiunea de test de izolație	$\leq 0.5$ kV
Funcție de ieșire	3-fire, Contact NO, NPN
Protecție la scurtcircuit	Da / Ciclic
Cădere de tensiune la $I_a$	$\leq 1.8$ V
Protecție la întrerupere fir/Alimentare inversă	Da / Complet
<b>Teste/Certificări</b>	
Certificări	UL
Număr de înregistrare UL	E210608

## Caracteristici tehnice

Caracteristici Mecanice	
Design	Cilindru nefiletat, 34 mm
Dimensiuni	60 mm
Materialul carcasei	Plastic, PBT-GF30-V0
Materialul feței active	PBT-GF30-V0, galben
Conexiune electrică	Conectori, M12 × 1
Rezistență la vibrații	55 Hz (1 mm)
Rezistență la șoc	30 g (11 ms)
Clasă de protecție	IP67
MTTF	1080 ani conform SN 29500 (Ed. 99) 40 °C
Indicator al tensiunii de lucru	verde
Indicare stare	LED, Galben
Accesorii incluse	BS34.1, 2 șuruburi M5, presetupă, capace de protecție

## Instrucțiuni de montare

### Caracteristicile produsului



Distanța D	68 mm
Distanța W	45 mm
Distanța S	51 mm
Distanța G	90 mm
Diametrul zonei active B	Ø 34 mm

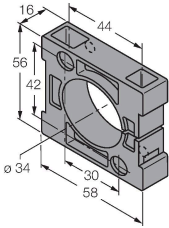
Distanțele minime date au fost verificate respectând distanța standard de comutație. Aceste specificații din fișa tehnică nu mai sunt valabile dacă se modifică sensibilitatea senzorului folosind un potențiomtru.

## Accesorii

BS34.1

6946010

colier de fixare: material pentru suport de montare (PBT-GF20-V0); dimensiuni (58 mm x 56 mm x 16 mm), inclus la livrare (2 șuruburi M5 pentru montarea bazei)



## Accesorii

Desen cu dimensiuni	Tip	Nr. ID	
	RKC4.4T-2/TXL	6625503	Cablu de conectare, conector mamă M12, drept, 4-pini, lungime cablu: 2 m, material manta: PUR, negru; certificare cULus
	WKC4.4T-2/TXL	6625515	Cablu de conectare, conector mamă M12, cu cõt, 4-pini, lungime cablu: 2 m, material manta: PUR, negru; certificare cULus
	WKC4.4T-2/TEL	6625025	Cablu de conectare, conector mamă M12, cu cõt, 4-pini, lungime cablu: 2 m, material manta: PVC, negru; certificare cULus
	RKC4.4T-2/TEL	6625013	Cablu de conectare, conector mamă M12, drept, 4-pini, lungime cablu: 2 m, material manta: PVC, negru; certificare cULus
	RKC4.4T-P7X2-10/TXL	6626184	Cablu de conectare, conector mamă M12, drept, 4-pini, led, lungime cablu: 10 m, material manta: PUR, negru; certificare cULus

Desen cu dimensiuni	Tip	Nr. ID	
	RKC4.4T-2-RSC4.4T/TEL	6625208	Cablu de extensie, conector M12 mamă, drept, 4-pini la conector M12 tată, drept, 4-pini, lungime cablu: 2 m, material manta: PVC, negru; certificare cULus
	RKC4.4T-2-RSC4.4T/TXL	6625608	Cablu de extensie, conector M12 mamă, drept, 4-pini la conector M12 tată, drept, 4-pini, lungime cablu: 2 m, material manta: PUR, negru; certificare cULus
	RKC4.4T-2-WSC4.4T/TXL	6625624	Cablu de extensie, conector M12 mamă, drept, 4-pini la conector M12, cu cot, 4-pini; lungime cablu: 2 m, material manta: PUR, negru; certificare cULus
	WKC4.4T-2-WSC4.4T/TXL	6625656	Cablu de extensie, conector mamă M12, cu cot, 4-pini la conector tată M12, cu cot, 4-pini; lungime cablu: 2 m, material manta: PUR, negru; certificare cULus