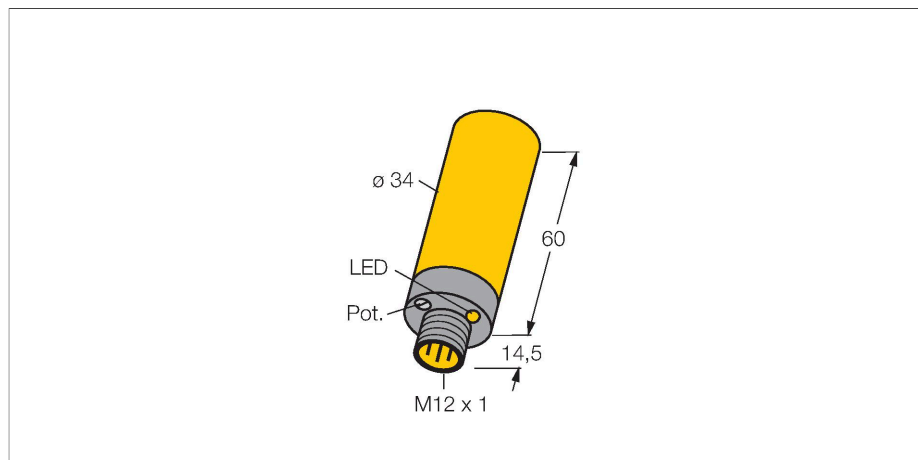


BC15-K34-AP4X-H1141

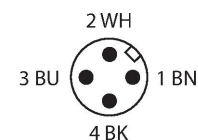
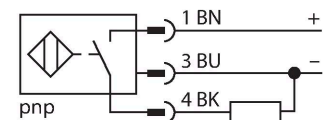
Senzor capacitiv



Caracteristici

- Cilindru nefiletat, Ø 34mm
- Plastic, PBT-GF30-V0
- Reglaj fin cu potențiomtru
- cc 3-fire, 10...65 Vcc
- Contact NO, ieșire PNP
- Conector M12 x 1

Diagramă de conexiuni



Principiu de funcționare

Senzorii de proximitate capacitivi sunt destinați detecției fără contact și fără uzură a obiectelor metalice electroconductoare și non-conductoare.

Caracteristici tehnice

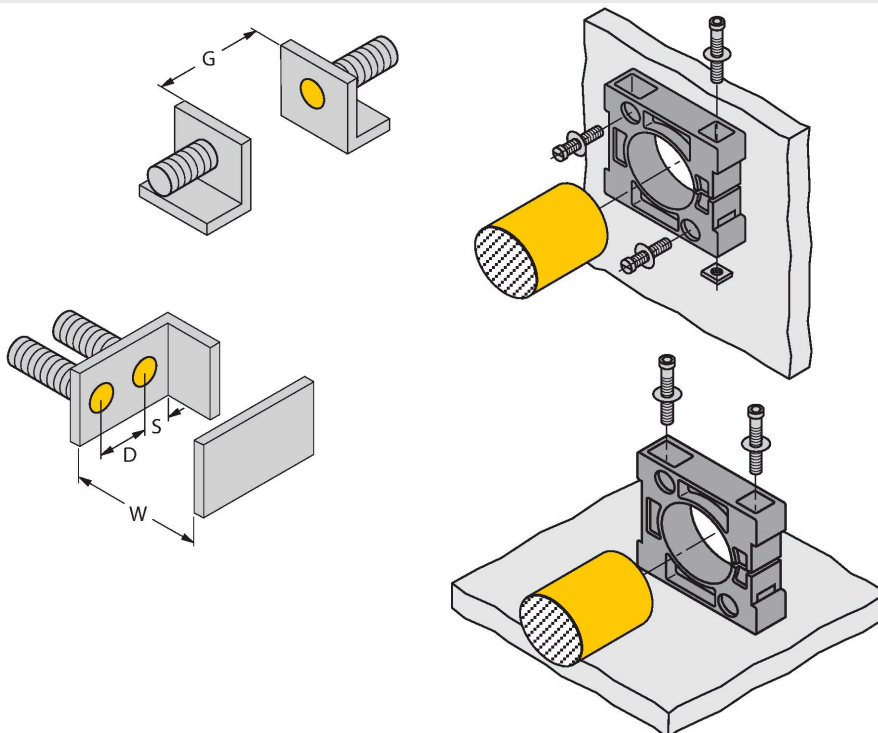
Tip	BC15-K34-AP4X-H1141
Nr. ID	2502126
Distanță de comutare nominală (îngropat)	15 mm
Distanță de comutare nominală (neîngropat)	22.5 mm
Distanță sigură de operare	$\leq (0.72 \times S_n)$
Histerezis	1...20 %
Derivă de temperatură	Tipic 20 %
Precizie de repetabilitate	≤ 2 % din capătul de scală
Temperatura mediului	-25...+70 °C
Caracteristici electrice	
Tensiune de alimentare	65 Vcc
Riplu rezidual	≤ 10 % U_{ss}
Curent nominal de alimentare în c.c.	≤ 200 mA
Curent fără sarcină	≤ 15 mA
Curent rezidual	≤ 0.1 mA
Frecvență de comutație	0.1 kHz
Frecvența oscilație	Conform EN 60947-5-2, 8.2.6.2 Tabel 9: 0.1...2.0 MHz
Tensiunea de test de izolație	≤ 0.5 kV
Funcție de ieșire	3-fire, Contact NO, PNP
Protecție la scurtcircuit	Da / Ciclic
Cădere de tensiune la I_o	≤ 1.8 V
Protecție la întrerupere fir/Alimentare inversă	Da / Complet
Teste/Certificări	
Certificări	UL
Număr de înregistrare UL	E210608

Caracteristici tehnice

Caracteristici Mecanice	
Design	Cilindru nefiletat, 34 mm
Dimensiuni	60 mm
Materialul carcasei	Plastic, PBT-GF30-V0
Materialul feței active	PBT-GF30-V0, galben
Conexiune electrică	Conectori, M12 × 1
Rezistență la vibrații	55 Hz (1 mm)
Rezistență la șoc	30 g (11 ms)
Clasă de protecție	IP67
MTTF	1080 ani conform SN 29500 (Ed. 99) 40 °C
Indicator al tensiunii de lucru	verde
Indicare stare	LED, Galben
Accesorii incluse	BS34.1, 2 șuruburi M5, presetupă, capace de protecție

Instrucțiuni de montare

Caracteristicile produsului



Distanța D	68 mm
Distanța W	45 mm
Distanța S	51 mm
Distanța G	90 mm
Diametrul zonei active B	Ø 34 mm

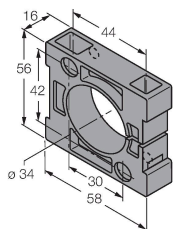
Distanțele minime date au fost verificate respectând distanța standard de comutație. Aceste specificații din fișa tehnică nu mai sunt valabile dacă se modifică sensibilitatea senzorului folosind un potențiomtru.

Accesorii

BS34.1

6946010

colier de fixare: material pentru suport de montare (PBT-GF20-V0); dimensiuni (58 mm x 56 mm x 16 mm), inclus la livrare (2 șuruburi M5 pentru montarea bazei)



Accesorii

Desen cu dimensiuni	Tip	Nr. ID	
	RKC4.4T-2/TXL	6625503	Cablu de conectare, conector mamă M12, drept, 4-pini, lungime cablu: 2 m, material manta: PUR, negru; certificare cULus
	WKC4.4T-2/TXL	6625515	Cablu de conectare, conector mamă M12, cu cõt, 4-pini, lungime cablu: 2 m, material manta: PUR, negru; certificare cULus
	WKC4.4T-2/TEL	6625025	Cablu de conectare, conector mamă M12, cu cõt, 4-pini, lungime cablu: 2 m, material manta: PVC, negru; certificare cULus
	RKC4.4T-2/TEL	6625013	Cablu de conectare, conector mamă M12, drept, 4-pini, lungime cablu: 2 m, material manta: PVC, negru; certificare cULus
	RKC4.4T-P7X2-10/TXL	6626184	Cablu de conectare, conector mamă M12, drept, 4-pini, led, lungime cablu: 10 m, material manta: PUR, negru; certificare cULus

Desen cu dimensiuni	Tip	Nr. ID	
	RKC4.4T-2-RSC4.4T/TEL	6625208	Cablu de extensie, conector M12 mamă, drept, 4-pini la conector M12 tată, drept, 4-pini, lungime cablu: 2 m, material manta: PVC, negru; certificare cULus
	RKC4.4T-2-RSC4.4T/TXL	6625608	Cablu de extensie, conector M12 mamă, drept, 4-pini la conector M12 tată, drept, 4-pini, lungime cablu: 2 m, material manta: PUR, negru; certificare cULus
	RKC4.4T-2-WSC4.4T/TXL	6625624	Cablu de extensie, conector M12 mamă, drept, 4-pini la conector M12, cu cot, 4-pini; lungime cablu: 2 m, material manta: PUR, negru; certificare cULus
	WKC4.4T-2-WSC4.4T/TXL	6625656	Cablu de extensie, conector mamă M12, cu cot, 4-pini la conector tată M12, cu cot, 4-pini; lungime cablu: 2 m, material manta: PUR, negru; certificare cULus