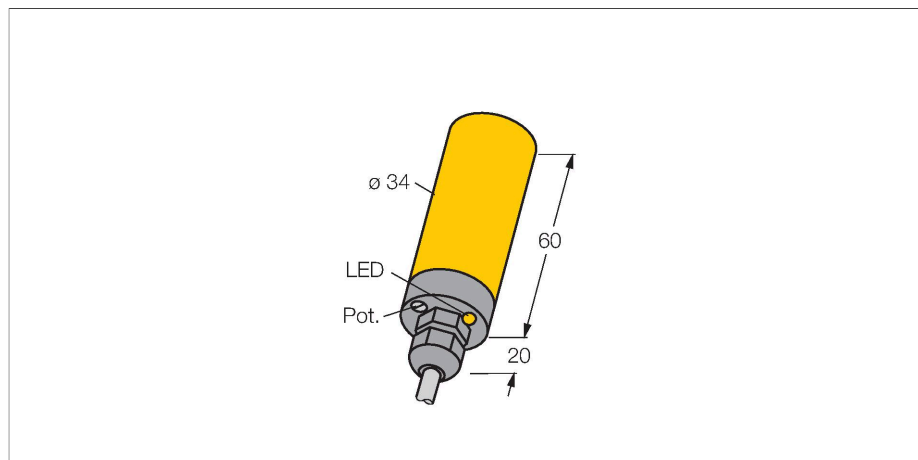


BC15-K34-VN4X

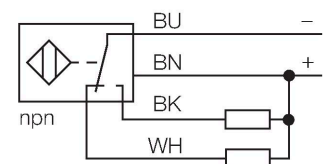
Senzor capacitiv



Caracteristici

- Cilindru nefiletat, Ø 34mm
- Plastic, PBT-GF30-V0
- Reglaj fin cu potențiomtru
- cc 4-fire, 10...65 Vcc
- Contact complementar, ieșire NPN
- Conexiune cu cablu

Diagramă de conexiuni



Caracteristici tehnice

Tip	BC15-K34-VN4X
Nr. ID	2502127
Distanță de comutare nominală (îngropat)	15 mm
Distanță de comutare nominală (neîngropat)	22.5 mm
Distanță sigură de operare	$\leq (0.72 \times S_n)$
Histerezis	1...20 %
Derivă de temperatură	Tipic 20 %
Precizie de repetabilitate	≤ 2 % din capătul de scală
Temperatura mediului	-25...+70 °C
Caracteristici electrice	
Tensiune de alimentare	65 Vcc
Ripul rezidual	≤ 10 % U_{ss}
Curent nominal de alimentare în c.c.	≤ 200 mA
Curent fără sarcină	≤ 15 mA
Curent rezidual	≤ 0.1 mA
Frecvență de comutație	0.1 kHz
Frecvența oscilație	Conform EN 60947-5-2, 8.2.6.2 Tabel 9: 0.1...2.0 MHz
Tensiunea de test de izolație	≤ 0.5 kV
Funcție de ieșire	4-fire, Contact complementar, NPN
Protecție la scurtcircuit	Da / Ciclic
Cădere de tensiune la I_a	≤ 1.8 V
Protecție la întrerupere fir/Alimentare inversă	Da / Complet
Teste/Certificări	
Certificări	UL
Număr de înregistrare UL	E210608

Principiu de funcționare

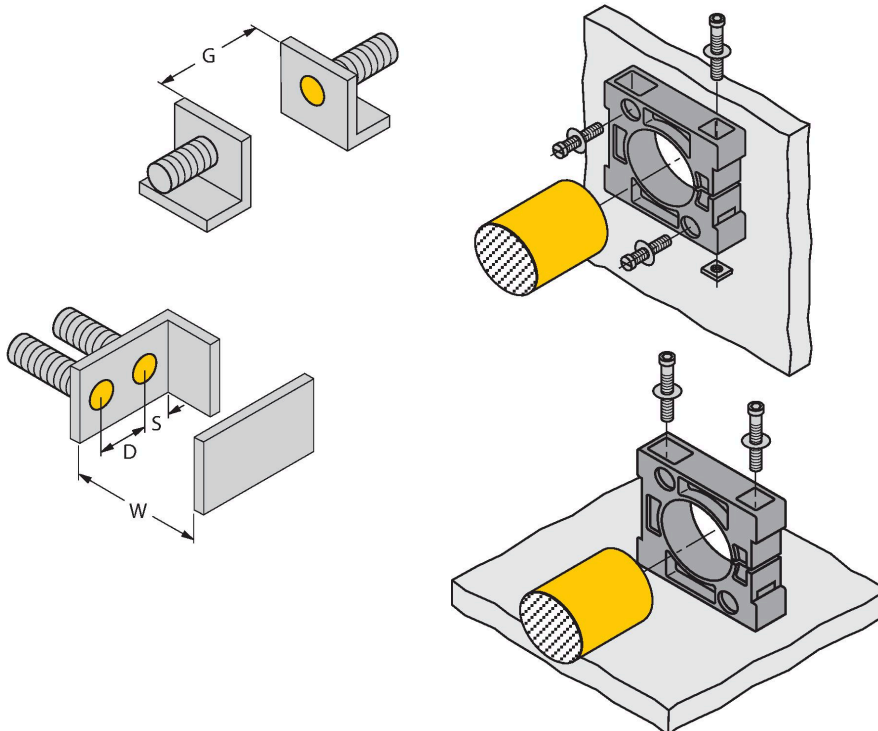
Senzorii de proximitate capacitivi sunt destinați detecției fără contact și fără uzură a obiectelor metalice electroconductoare și non-conductoare.

Caracteristici tehnice

Caracteristici Mecanice	
Design	Cilindru nefiletat, 34 mm
Dimensiuni	80 mm
Materialul carcasei	Plastic, PBT-GF30-V0
Materialul feței active	PBT-GF30-V0, galben
Conexiune electrică	Cabluri
Tip cablu	Ø 5.2 mm, LifYY, PVC, 2 m
Secțiune conductor	4 x 0.34 mm ²
Rezistență la vibrații	55 Hz (1 mm)
Rezistență la șoc	30 g (11 ms)
Clasă de protecție	IP67
MTTF	1080 ani conform SN 29500 (Ed. 99) 40 °C
Indicator al tensiunii de lucru	verde
Indicare stare	LED, Galben
Accesorii incluse	BS34.1, 2 șuruburi M5, presetupă, capace de protecție

Instrucțiuni de montare

Caracteristicile produsului



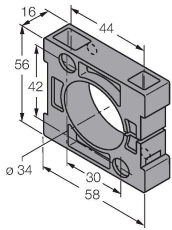
Distanța D	68 mm
Distanța W	45 mm
Distanța S	51 mm
Distanța G	90 mm
Diametrul zonei active B	Ø 34 mm

Distanțele minime date au fost verificate respectând distanța standard de comutație. Aceste specificații din fișa tehnică nu mai sunt valabile dacă se modifică sensibilitatea senzorului folosind un potențiomtru.

Accesorii

BS34.1

6946010



colier de fixare: material pentru suport de montare (PBT-GF20-V0); dimensiuni (58 mm x 56 mm x 16 mm), inclus la livrare (2 șuruburi M5 pentru montarea bazei)