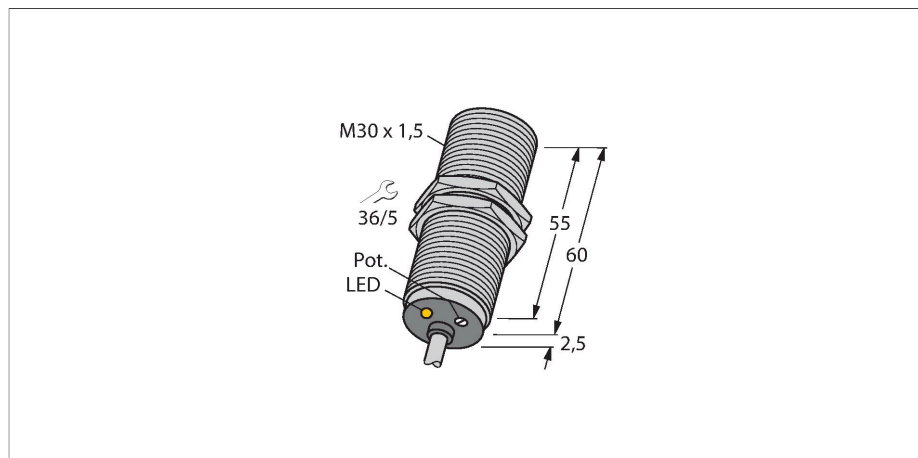


BC10-M30K-RZ3X

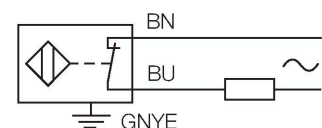
Senzor capacitiv



Caracteristici

- M30 × 1,5 cu cilindru filetat
- Alamă cromată
- Reglaj fin cu potențiomtru
- 2 fire c.a., 20...250 Vca
- Contact NC
- Conexiune cu cablu

Diagramă de conexiuni



Caracteristici tehnice

Tip	BC10-M30K-RZ3X
Nr. ID	2503025
Distanță de comutare nominală (îngropat)	10 mm
Distanță de comutare nominală (neîngropat)	10 mm
Distanță sigură de operare	$\leq (0.72 \times S_n)$
Histerezis	2...20 %
Derivă de temperatură	Tipic 20 %
Precizie de repetabilitate	≤ 2 % din capătul de scală
Temperatura mediului	-25...+70 °C
Caracteristici electrice	
Tensiune de alimentare	20...250 Vca
Curent nominal în c.a.	≤ 500 mA
Frecvență	$\geq 50... \leq 60$ Hz
Curent minim în stare de conducție	≥ 5 mA
Curent rezidual	≤ 1.7 mA
Frecvență de comutație	0.02 kHz
Frecvența oscilație	Conform EN 60947-5-2, 8.2.6.2 Tabel 9: 0.1...2.0 MHz
Tensiunea de test de izolație	≤ 1.5 kV
Funcție de ieșire	2-fire, Contact NC, 2-fire
Cădere de tensiune la I_e	≤ 7 V
Teste/Certificări	
Caracteristici Mecanice	
Design	Cilindru filetat, M30 x 1.5
Dimensiuni	62.5 mm
Materialul carcasei	Metal, CuZn, Placat cu crom

Principiu de funcționare

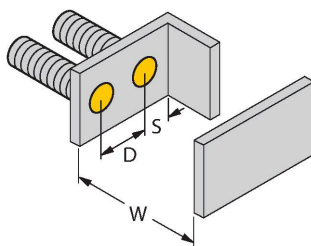
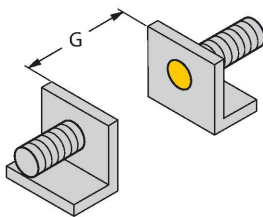
Senzorii de proximitate capacitivi sunt destinați detecției fără contact și fără uzură a obiectelor metalice electroconductoare și non-conductoare.

Caracteristici tehnice

Materialul feței active	PA12-GF30, galben
Presiunea admisibilă la partea frontală	≤ 3 bar
Cuplul maxim de strângere a piuliței carcusei	25 Nm
Conexiune electrică	Cabluri
Tip cablu	Ø 5.2 mm, LifYY, PVC, 2 m
Secțiune conductor	3 x 0.5 mm ²
Rezistență la vibrații	55 Hz (1 mm)
Rezistență la șoc	30 g (11 ms)
Clasă de protecție	IP67
MTTF	1080 ani conform SN 29500 (Ed. 99) 40 °C
Indicator al tensiunii de lucru	verde
Indicare stare	LED, Roșu

Instrucțiuni de montare

Caracteristicile produsului



Distanța D	60 mm
Distanța W	30 mm
Distanța S	45 mm
Distanța G	60 mm
Diametrul zonei active B	Ø 30 mm

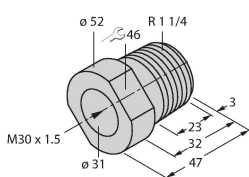
Distanțele minime date au fost verificate respectând distanța standard de comutație. Aceste specificații din fișa tehnică nu mai sunt valabile dacă se modifică sensibilitatea senzorului de la potențiomtru.

Accesorii

MAP-M30

6950013

adaptor pentru montare; material: Polipropilenă; este posibilă înlocuirea senzorului fără a goli containerul (adaptorul rămâne în container în timpul înlocuirii senzorului)



BST-30B

6947216

Colier de montare pentru senzori cilindrici filetați, cu opritor; material: PA6

