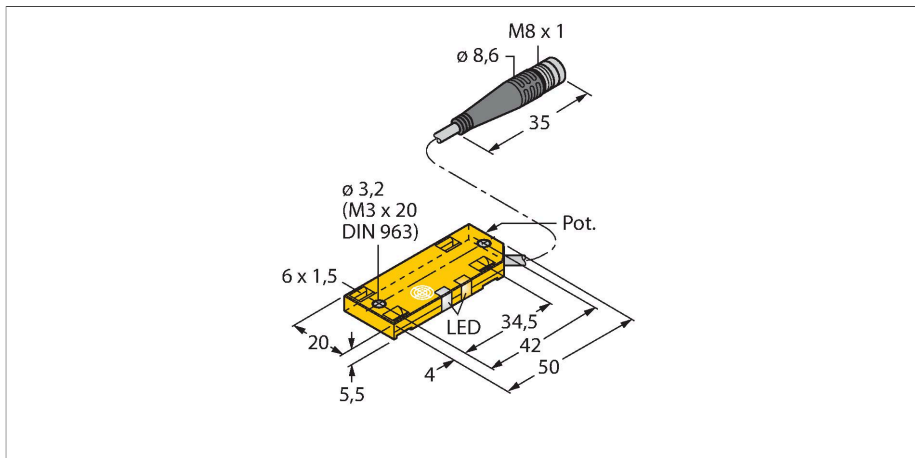


BC10-QF5.5-AP6X2-0.1-PSG4.31M

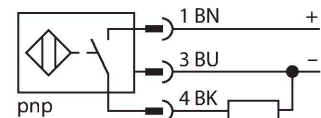
Senzor capacitiv



Caracteristici

- Dreptunghiular, înălțime 5.5 mm
- Fața activă mare, marcată pentru instalare corectă
- Plastic, PP
- Reglaj fin cu potențiomtru
- cc 3-fire, 10...30 Vcc
- Contact NO, ieșire PNP
- Cablu cu conector M8 x 1
- 36GN conform cULus

Diagramă de conexiuni



Principiu de funcționare

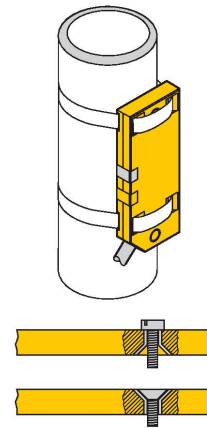
Senzorii de proximitate capacitivi sunt destinați detecției fără contact și fără uzură a obiectelor metalice electroconductoare și non-conductoare.

Caracteristici tehnice

Tip	BC10-QF5.5-AP6X2-0.1-PSG4.31M
Nr. ID	2503044
Distanță de comutare nominală (îngropat)	10 mm
Distanță de comutare nominală (neîngropat)	10 mm
Distanță sigură de operare	$\leq (0.72 \times S_n)$
Histerezis	1...20 %
Derivă de temperatură	Tipic 20 %
Precizie de repetabilitate	$\leq 2 \%$ din capătul de scală
Temperatura mediului	-25...+70 °C
Caracteristici electrice	
Tensiune de alimentare	30 Vcc
Riplu rezidual	$\leq 10 \%$ U_{ss}
Curent nominal de alimentare în c.c.	≤ 200 mA
Curent fără sarcină	≤ 15 mA
Curent rezidual	≤ 0.1 mA
Frecvență de comutație	0.1 kHz
Frecvența oscilație	Conform EN 60947-5-2, 8.2.6.2 Tabel 9: 0.1...2.0 MHz
Tensiunea de test de izolație	≤ 0.5 kV
Funcție de ieșire	3-fire, Contact NO, PNP
Protecție la scurtcircuit	Da / Ciclic
Cădere de tensiune la I_e	≤ 1.8 V
Protecție la întrerupere fir/Alimentare inversă	Da / Complet
Teste/Certificări	
Certificări	UL
Număr de înregistrare UL	E210608

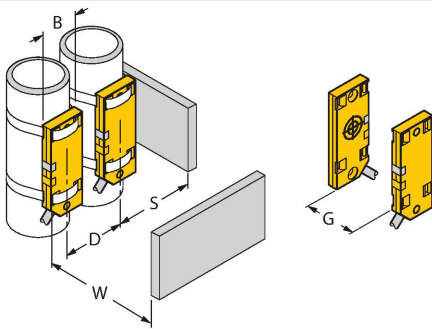
Caracteristici tehnice

Caracteristici Mecanice	
Design	Rectangular, QF5,5
Dimensiuni	54 x 20.3 x 5.5 mm
Materialul carcasei	Plastic, PP
Materialul feței active	PP
Conexiune electrică	Cablu cu conector, M8 × 1
Tip cablu	Ø 5.2 mm, LifYY, PVC, 0.1 m
Secțiune conductor	4 x 0.34 mm ²
Rezistență la vibrații	55 Hz (1 mm)
Rezistență la șoc	30 g (11 ms)
Clasă de protecție	IP67
MTTF	1080 ani conform SN 29500 (Ed. 99) 40 °C
Packaging unit	1 Stück
Indicator al tensiunii de lucru	LED, verde
Indicare stare	LED, Galben



Instrucțiuni de montare

Caracteristicile produsului



Distanța D	40 mm
Distanța W	30 mm
Distanța S	30 mm
Distanța G	60 mm
Diametrul zonei active B	Ø 20 mm

Distanțele minime date au fost verificate respectând distanța standard de comutație. Aceste specificații din fișa tehnică nu mai sunt valabile dacă se modifică sensibilitatea senzorului de la potențiometru.