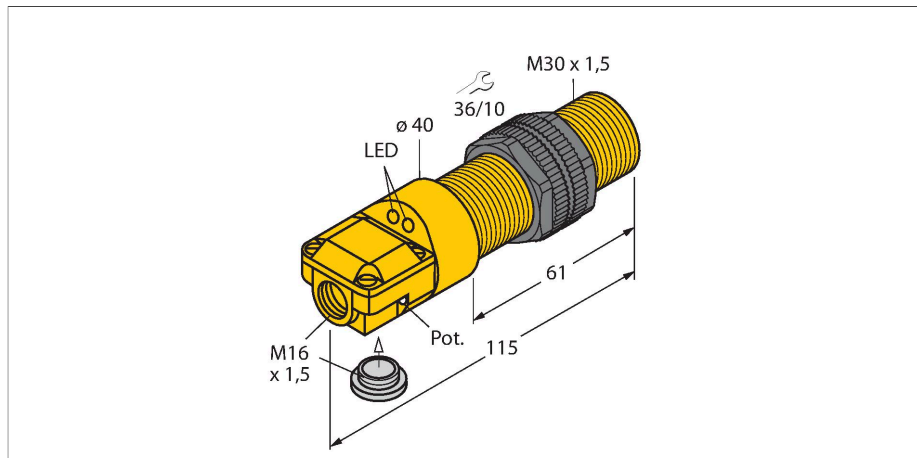


# BC10-P30SR-VP4X2/3GD

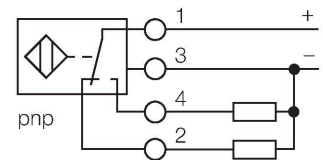
## Senzor capacitiv



### Caracteristici

- M30 × 1,5 cu cilindru filetat
- Plastic, ABS
- Reglaj fin cu potențiomtru
- cc 4-fire, 10...65 Vcc
- Contact complementar, ieșire PNP
- Cutie borne
- ATEX category II 3 G, Ex zone 2
- ATEX category II 3 D, Ex zone 22

### Diagramă de conexiuni



### Principiu de funcționare

Senzorii de proximitate capacitivi sunt destinați detecției fără contact și fără uzură a obiectelor metalice electroconductoare și non-conductoare.

### Caracteristici tehnice

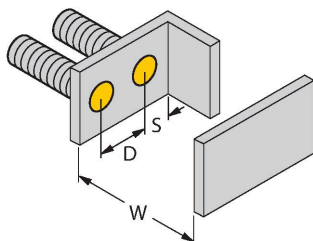
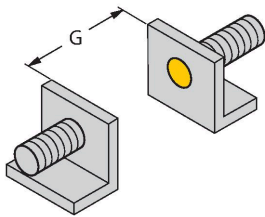
Tip	BC10-P30SR-VP4X2/3GD
Nr. ID	2505006
Distanță de comutare nominală (îngropat)	10 mm
Distanță de comutare nominală (neîngropat)	15 mm
Distanță sigură de operare	$\leq (0.72 \times S_n)$
Histerezis	1...20 %
Derivă de temperatură	Tipic 20 %
Precizie de repetabilitate	$\leq 2$ % din capătul de scală
Temperatura mediului	-25...+50 °C
<b>Caracteristici electrice</b>	
Tensiune de alimentare	65 Vcc
Riplu rezidual	$\leq 10$ % $U_{ss}$
Curent nominal de alimentare în c.c.	$\leq 200$ mA
Curent fără sarcină	$\leq 15$ mA
Curent rezidual	$\leq 0.1$ mA
Frecvență de comutație	0.1 kHz
Frecvența oscilație	Conform EN 60947-5-2, 8.2.6.2 Tabel 9: 0.1...2.0 MHz
Tensiunea de test de izolație	$\leq 0.5$ kV
Funcție de ieșire	4-fire, Contact complementar, PNP
Protecție la scurtcircuit	Da / Ciclic
Cădere de tensiune la $I_e$	$\leq 1.8$ V
Protecție la întrerupere fir/Alimentare inversă	Da / Complet
<b>Teste/Certificări</b>	
Certificare conform	Declarație de conformitate ATEX 3146M

## Caracteristici tehnice

Marcare dispozitiv	Ⓔ II 3 G EEx nA II T4 X / II3 D IP67 T 90 °C
Atenție	Utilizați numai presetupe cu certificare ATEX.
<b>Caracteristici Mecanice</b>	
Design	Cilindru filetat, M30 x 1.5
Dimensiuni	115 mm
Materialul carcasei	Plastic, ABS
Materialul feței active	ABS, galben
Presiunea admisibilă la partea frontală	≤ 3 bar
Cuplul maxim de strângere a piuliței carcasei	5 Nm
Conexiune electrică	Cutie borne
Rezistență la vibrații	55 Hz (1 mm)
Rezistență la șoc	30 g (11 ms)
Clasă de protecție	IP67
MTTF	1080 ani conform SN 29500 (Ed. 99) 40 °C
Indicator al tensiunii de lucru	verde
Indicare stare	2 x LED-uri, Galben

## Instrucțiuni de montare

### Caracteristicile produsului



Distanța D	60 mm
Distanța W	30 mm
Distanța S	45 mm
Distanța G	60 mm
Diametrul zonei active B	Ø 30 mm

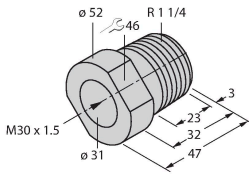
Distanțele minime date au fost verificate respectând distanța standard de comutație. Aceste specificații din fișa tehnică nu mai sunt valabile dacă se modifică sensibilitatea senzorului de la potențiomtru.

## Accesorii

MAP-M30

6950013

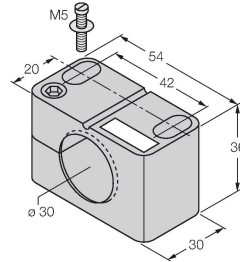
adaptor pentru montare; material:  
Polipropilenă; este posibilă înlocuirea  
senzorului fără a goli containerul  
(adaptorul rămâne în container în  
timpul înlocuirii senzorului)



BST-30B

6947216

Colier de montare pentru senzori  
cilindrici filetați, cu opritor; material:  
PA6



## Instrucțiuni de utilizare

### Utilizare

Pentru asigurarea operării corecte este necesară consultarea reglementărilor și directivelor naționale.

Pentru utilizare în zone cu pericol de explozie conform clasificării

II 3 G și II 3 D (Grupa II, Categoria 3 G, echipament electric pentru atmosferă cu gaze explozive și categoria 3 D, echipament electric pentru atmosferă cu pulberi explozive).

### Instalare / Punere în funcțiune

Aceste dispozitive trebuie instalate, conectate și operate numai de personal calificat. Personalul calificat trebuie să aibă cunoștințe despre clasele de protecție, directivele și reglementările referitoare la echipamentele electrice pentru zone cu pericol de explozie. Verificați dacă marcarea și clasa produsului corespund cerințelor aplicației.

### Instrucțiuni de instalare

Trebuie evitată încărcarea electrostatică a cablurilor și dispozitivelor confecționate din materiale plastice. Curățați dispozitivul numai cu cârpa umedă. Nu montați dispozitivul în curenți de aer cu praf și evitați depunerea prafului pe dispozitiv. Dacă dispozitivele sau cablurile pot suferi deteriorări mecanice, ele trebuie protejate corespunzător. Acestea trebuie de asemenea ecranate împotriva câmpurilor electromagnetice cu intensități ridicate. Configurația pinilor și specificațiile electrice pot fi găsite pe marcajul dispozitivului sau în foile de catalog. Pentru prevenirea contaminării, nu demontați eventualele capace de protecție ale cablurilor sau conectoarelor decât cu puțin timp înainte de montare.

### Condiții speciale de securitate a muncii

Devices with terminal chamber (cable glands) have a weaker strain relief. Sufficient strain relief must be ensured or the cable must be stationary-mounted. Do not disconnect the plug-in connection or cable under voltage. Please attach a warning label permanently in an appropriate fashion in close proximity to the plug-in connection with the following inscription: Nicht unter Spannung trennen / Do not separate when energized. Tensiunile de sarcină și de alimentare ale acestui echipament trebuie să provină din surse de alimentare cu izolare sigură (IEC 60 364 / UL 508), care garantează că tensiunea ( $24 V_{cc} + 10\% = 26,4 V_{cc}$ ) la echipament nu este depășită cu mai mult de 40%.

### Service/Mentenanță

Nu sunt posibile reparații. Certificarea își pierde valabilitatea dacă dispozitivul este reparat sau modificat de altcineva decât producătorul. Sunt listate cele mai importante caracteristici conform certificării.