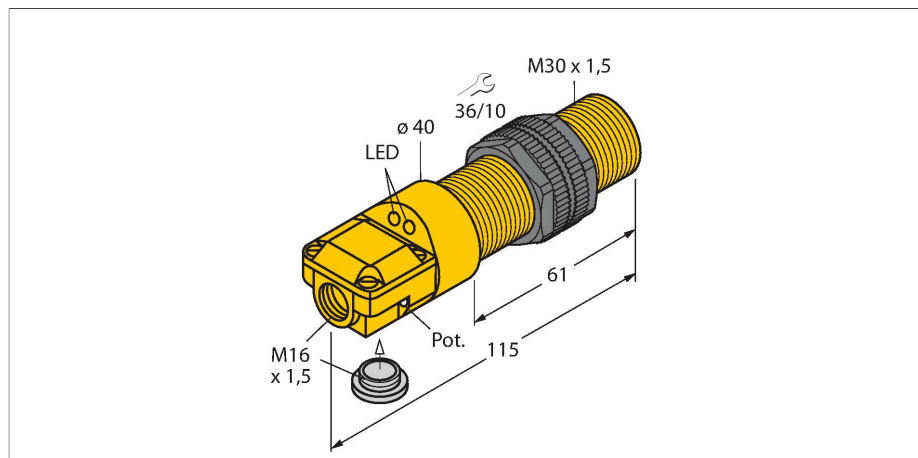


BC10-P30SR-VP4X2

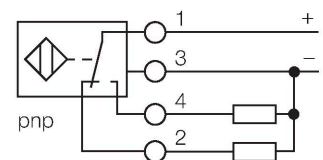
Senzor capacitiv



Caracteristici

- M30 × 1,5 cu cilindru filetat
- Plastic, ABS
- Reglaj fin cu potențiomtru
- cc 4-fire, 10...65 Vcc
- Contact complementar, ieșire PNP
- Cutie borne

Diagramă de conexiuni



Caracteristici tehnice

Tip	BC10-P30SR-VP4X2
Nr. ID	25050
Distanță de comutare nominală (îngropat)	10 mm
Distanță de comutare nominală (neîngropat)	15 mm
Distanță sigură de operare	$\leq (0.72 \times S_n)$
Histerezis	1...20 %
Precizie de repetabilitate	≤ 2 % din capătul de scală
Temperatura mediului	-25...+70 °C
Caracteristici electrice	
Tensiune de alimentare	65 Vcc
Riplu rezidual	≤ 10 % U_{ss}
Curent nominal de alimentare în c.c.	≤ 200 mA
Curent fără sarcină	≤ 15 mA
Curent rezidual	≤ 0.1 mA
Frecvență de comutație	0.1 kHz
Frecvența oscilație	Conform EN 60947-5-2, 8.2.6.2 Tabel 9: 0.1...2.0 MHz
Tensiunea de test de izolație	≤ 0.5 kV
Funcție de ieșire	4-fire, Contact complementar, PNP
Protecție la scurtcircuit	Da / Ciclic
Cădere de tensiune la I_o	≤ 1.8 V
Protecție la întrerupere fir/Alimentare inversă	Da / Complet
Teste/Certificări	
Caracteristici Mecanice	
Design	Cilindru filetat, M30 x 1.5
Dimensiuni	115 mm

Principiu de funcționare

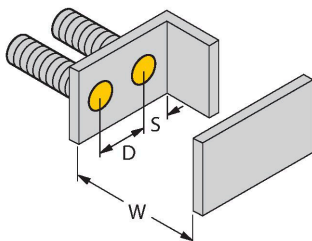
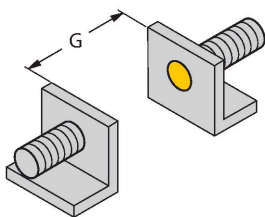
Senzorii de proximitate capacitivi sunt destinați detecției fără contact și fără uzură a obiectelor metalice electroconductoare și non-conductoare.

Caracteristici tehnice

Materialul carcasei	Plastic, ABS
Materialul feței active	ABS, galben
Presiunea admisibilă la partea frontală	≤ 3 bar
Cuplul maxim de strângere a piuliței carcasei	5 Nm
Conexiune electrică	Cutie borne
Rezistență la vibrații	55 Hz (1 mm)
Rezistență la șoc	30 g (11 ms)
Clasă de protecție	IP67
MTTF	1080 ani conform SN 29500 (Ed. 99) 40 °C
Indicator al tensiunii de lucru	verde
Indicare stare	2 x LED-uri, Galben

Instrucțiuni de montare

Caracteristicile produsului



Distanța D	60 mm
------------	-------

Distanța W	30 mm
------------	-------

Distanța S	45 mm
------------	-------

Distanța G	60 mm
------------	-------

Diametrul zonei active B	Ø 30 mm
--------------------------	---------

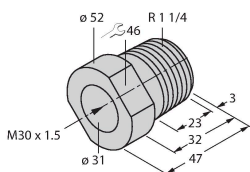
Distanțele minime date au fost verificate respectând distanța standard de comutație. Aceste specificații din fișa tehnică nu mai sunt valabile dacă se modifică sensibilitatea senzorului de la potențiomtru.

Accesorii

MAP-M30

6950013

adaptor pentru montare; material: Polipropilenă; este posibilă înlocuirea senzorului fără a goli containerul (adaptorul rămâne în container în timpul înlocuirii senzorului)



BST-30B

6947216

Colier de montare pentru senzori cilindrici filetați, cu opritor; material: PA6

