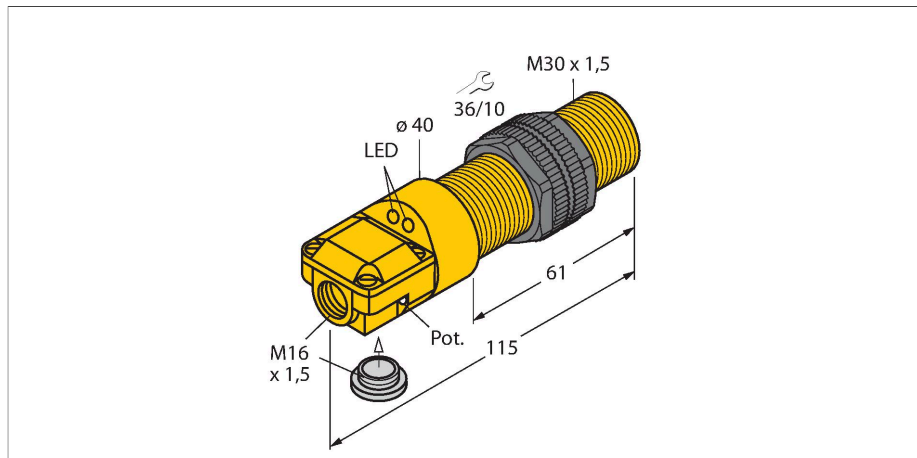


# BC10-P30SR-VN4X2

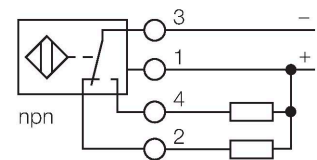
## Senzor capacitiv



### Caracteristici

- M30 × 1,5 cu cilindru filetat
- Plastic, ABS
- Reglaj fin cu potențiomtru
- cc 4-fire, 10...65 Vcc
- Contact complementar, ieșire NPN
- Cutie borne

### Diagramă de conexiuni



### Principiu de funcționare

Senzorii de proximitate capacitivi sunt destinați detecției fără contact și fără uzură a obiectelor metalice electroconductoare și non-conductoare.

### Caracteristici tehnice

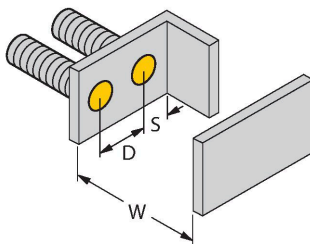
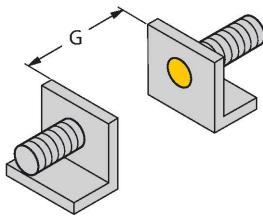
Tip	BC10-P30SR-VN4X2
Nr. ID	25051
Distanță de comutare nominală (îngropat)	10 mm
Distanță de comutare nominală (neîngropat)	15 mm
Distanță sigură de operare	$\leq (0.72 \times S_n)$
Histerezis	1...20 %
Precizie de repetabilitate	$\leq 2$ % din capătul de scală
Temperatura mediului	-25...+70 °C
<b>Caracteristici electrice</b>	
Tensiune de alimentare	65 Vcc
Riplu rezidual	$\leq 10$ % $U_{ss}$
Curent nominal de alimentare în c.c.	$\leq 200$ mA
Curent fără sarcină	$\leq 15$ mA
Curent rezidual	$\leq 0.1$ mA
Frecvență de comutație	0.1 kHz
Frecvența oscilație	Conform EN 60947-5-2, 8.2.6.2 Tabel 9: 0.1...2.0 MHz
Tensiunea de test de izolație	$\leq 0.5$ kV
Funcție de ieșire	4-fire, Contact complementar, NPN
Protecție la scurtcircuit	Da / Ciclic
Cădere de tensiune la $I_o$	$\leq 1.8$ V
Protecție la întrerupere fir/Alimentare inversă	Da / Complet
<b>Teste/Certificări</b>	
<b>Caracteristici Mecanice</b>	
Design	Cilindru filetat, M30 x 1.5
Dimensiuni	115 mm

## Caracteristici tehnice

Materialul carcasei	Plastic, ABS
Materialul feței active	ABS, galben
Presiunea admisibilă la partea frontală	≤ 3 bar
Cuplul maxim de strângere a piuliței carcasei	5 Nm
Conexiune electrică	Cutie borne
Rezistență la vibrații	55 Hz (1 mm)
Rezistență la șoc	30 g (11 ms)
Clasă de protecție	IP67
MTTF	1080 ani conform SN 29500 (Ed. 99) 40 °C
Indicator al tensiunii de lucru	verde
Indicare stare	2 x LED-uri, Galben

## Instrucțiuni de montare

### Caracteristicile produsului



Distanța D	60 mm
------------	-------

Distanța W	30 mm
------------	-------

Distanța S	45 mm
------------	-------

Distanța G	60 mm
------------	-------

Diametrul zonei active B	Ø 30 mm
--------------------------	---------

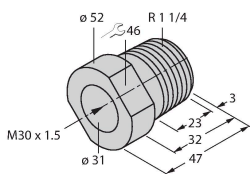
Distanțele minime date au fost verificate respectând distanța standard de comutație. Aceste specificații din fișa tehnică nu mai sunt valabile dacă se modifică sensibilitatea senzorului de la potențiomtru.

## Accesorii

### MAP-M30

6950013

adaptor pentru montare; material: Polipropilenă; este posibilă înlocuirea senzorului fără a goli containerul (adaptorul rămâne în container în timpul înlocuirii senzorului)



### BST-30B

6947216

Colier de montare pentru senzori cilindrici filetați, cu opritor; material: PA6

