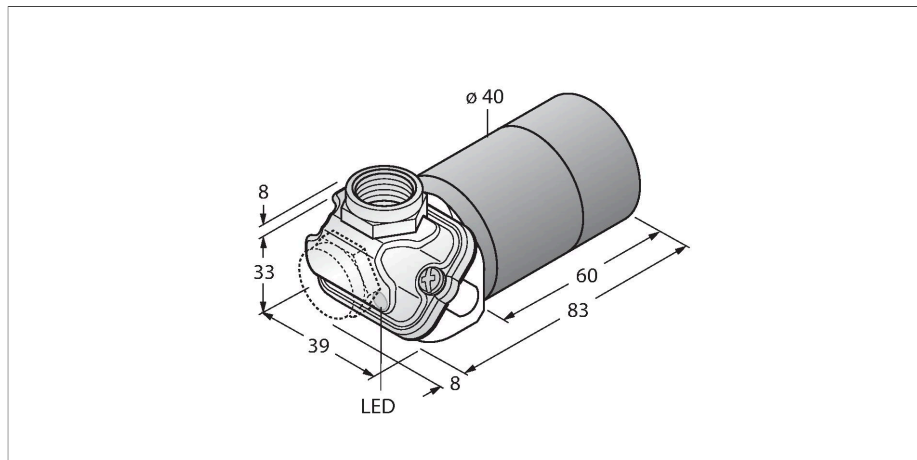


BC20-K40WDTC-VP4X2/S930

Senzor capacitiv – Pentru industria alimentară



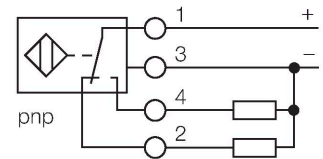
Caracteristici

- 2 intrări pentru cablu (axial, radial)
- Plastic LV-30H FWA
- Cilindru nefiletat, Ø 40 mm
- Clasă de protecție înaltă IP69K, pentru medii agresive
- Garnitură specială cu buză dublă
- Protecție împotriva tuturor agenților de curățare alcalini și acizi obișnuiți
- Etichetă gravată cu laser, permanent lizibilă
- Pentru industria alimentară
- Reglaj fin cu potențiomtru
- cc 4-fire, 10...65 Vcc
- Contact complementar, ieșire PNP
- Cutie borne

Caracteristici tehnice

Tip	BC20-K40WDTC-VP4X2/S930
Nr. ID	2510105
Special version	S930 Corespunde cu: Cu excepția componentelor transparente, toate celelalte componente din plastic sunt negre
Distanță de comutare nominală (îngropat)	20 mm
Distanță de comutare nominală (neîngropat)	30 mm
Distanță sigură de operare	$\leq (0.72 \times S_n)$ mm
Histerezis	1...20 %
Derivă de temperatură	Tipic 20 %
Precizie de repetabilitate	≤ 2 % din capătul de scală
Temperatura mediului	-25...+70 °C
Caracteristici electrice	
Tensiune de alimentare U_B	65 Vcc
Riplu U_{ss}	≤ 10 % U_{Bmax}
Curent nominal de alimentare în c.c. I_e	≤ 200 mA
Curent fără sarcină	≤ 15 mA
Curent rezidual	≤ 0.1 mA
Frecvență de comutație	0.1 kHz
Frecvența oscilație	Conform EN 60947-5-2, 8.2.6.2 Tabel 9: 0.1...2.0 MHz
Tensiunea de test de izolație	0.5 kV
Funcție de ieșire	4-fire, Contact complementar, PNP
Protecție la scurtcircuit	Da/Ciclic
Cădere de tensiune la I_e	≤ 1.8 V
Protecție la fir întrerupt/alimentare inversă	Da/Complet

Diagramă de conexiuni



Principiu de funcționare

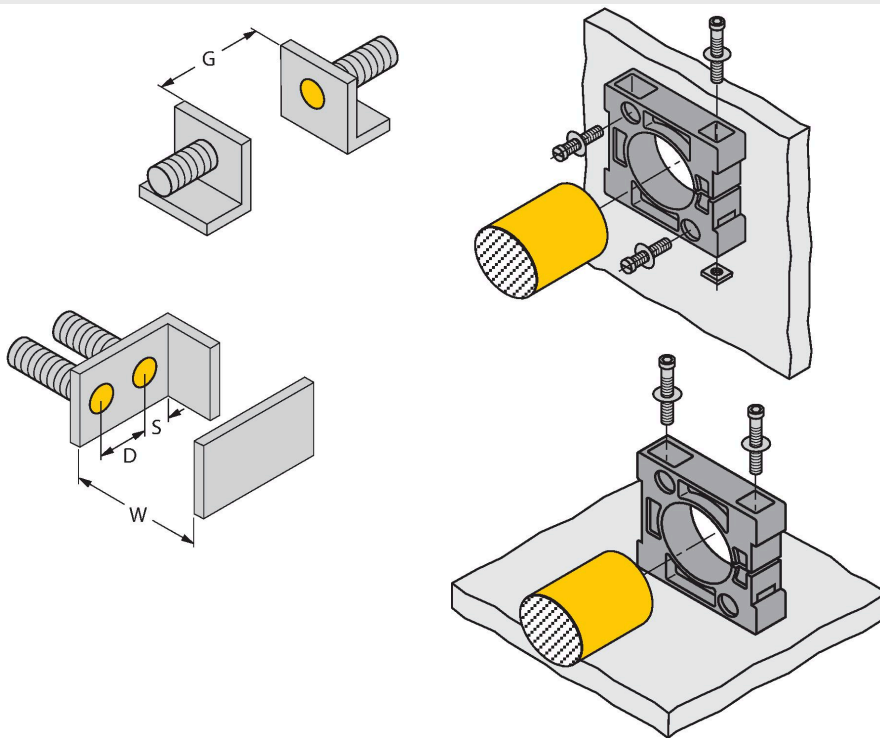
Senzorii de proximitate capacitivi sunt destinați detecției fără contact și fără uzură a obiectelor metalice electroconductoare și non-conductoare.

Caracteristici tehnice

Teste/Certificări	
Caracteristici Mecanice	
Design	Cilindru nefiletat, 40 mm
Dimensiuni	91 mm
Materialul carcasei	Plastic, Grilamid LV-30H FWA
Conexiune electrică	Cutie borne, Terminale detaşabile cu cleme elastice
Acoperire cutie de borne	Ultem
Sec#iune conductor	≤ 1.5 mm ²
Rezistență la vibrații	55 Hz (1 mm)
Rezistență la șoc	30 g (11 ms)
Clasă de protecție	IP69K
MTTF	1080 ani conform SN 29500 (Ed. 99) 40 °C
Indicator al tensiunii de lucru	LED, verde
Indicare stare	LED, Galben

Instrucțiuni de montare

Caracteristicile produsului



Distanța D	40 mm
Distanța W	60 mm
Distanța S	60 mm
Distanța G	120 mm
Diametrul zonei active B	Ø 40 mm

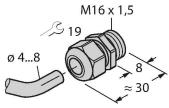
Distanțele minime date au fost verificate respectând distanța standard de comutație. Aceste specificații din fișa tehnică nu mai sunt valabile dacă se modifică sensibilitatea senzorului folosind un potențiomtru.

Accesorii

M16X1.5 PVDF CABLE GLAND

1634759

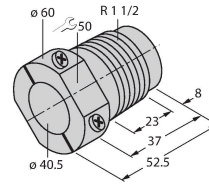
Presetupă M16 × 1.5, material: PVDF;
cu garnitura Viton; IP69K



MAP-K40

6950014

adaptor pentru montare; material:
Polipropilenă; este posibilă înlocuirea
senzorului fără a goli containerul
(adaptorul rămâne în container în
timpul înlocuirii senzorului)



BS 40

69466

colier de fixare; suport de montare din
material: PBT

