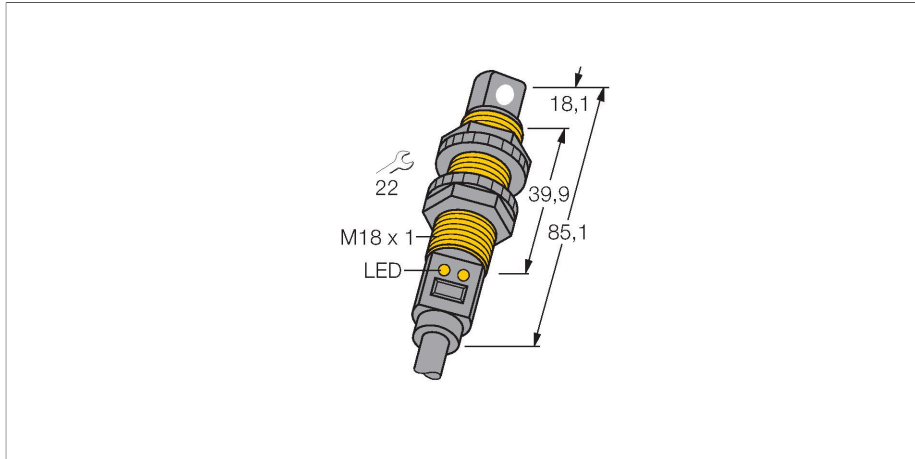


S18UUAR

Senzor ultrasonic – Senzor cu mod difuz Cu ieșire analogică



Caracteristici tehnice

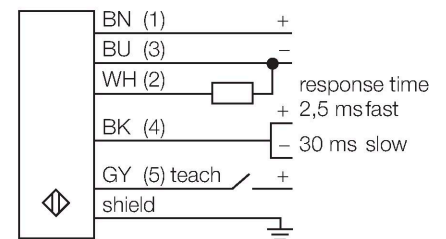
Tip	S18UUAR
Nr. ID	3002705
Date ultrasonice	
Funcție	Senzor de proximitate
Domeniu	30...300 mm
Frecvența ultrasunetelor	300 kHz
Repetabilitate	$\leq \pm 0.25$ mm
Derivă de temperatură	± 0.3 % din capătul de scală
Lungimea nominală a actuatorului	50 mm
Caracteristici electrice	
Tensiune de alimentare	10...30 Vcc
Curent fără sarcină	≤ 100 mA
Timp de răspuns caracteristic	< 2.5 ms
Timp de întârziere la alimentare	≤ 300 ms
Funcție de ieșire	Ieșire analogică
Ieșire în tensiune	0...10 V
Protecție la scurtcircuit	Da
Protecție la alimentare inversă	Complet
Protecție la întrerupere fir	Da
Caracteristici Mecanice	
Design	Cilindru în unghi drept, S18U
Direcția radiației	Parte
Dimensiuni	$\varnothing 18 \times 85.1$ mm
Materialul carcasei	Plastic, ABS/Polycarbonat
Materialul convertorului sonic	Plastic, Rășină epoxidică și spumă poliuretanică



Caracteristici

- Design compact
- Cablu, 2 m
- Compensare de temperatură
- Zonă moartă foarte redusă
- Domeniu de măsură ajustabil prin programare
- Zonă inactivă: 3 cm
- Domeniu: 30 cm

Diagramă de conexiuni

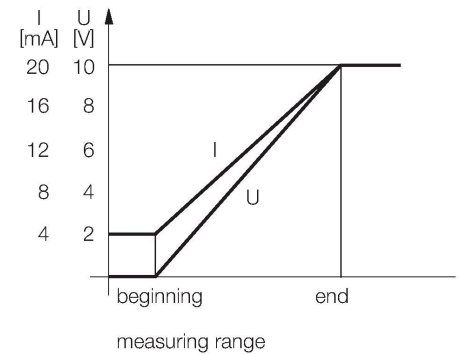


Principiu de funcționare

Senzorii ultrasonici detectează o multitudine de obiecte, fără contact și fără uzură, cu unde ultrasonice. Indiferent dacă obiectul este transparent sau opac, metalic sau nemetalic, lichid, solid sau are consistența pulverulentă. Chiar și condițiile de mediu cum ar fi pulberi în atmosferă, praf sau ploaie nu afectează aproape deloc funcționarea senzorilor.

Caracteristici tehnice

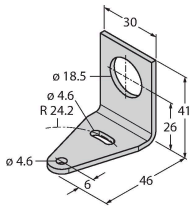
Conexiune electrică	Cabluri, 2 m, PVC
Temperatura mediului	-20...+60 °C
Temperatura de depozitare	-40...+80 °C
Umiditate relativă	100 %
Clasă de protecție	IP67
Indicator al tensiunii de lucru	LED
Indicare stare	LED
Obiect detectat	LED, verde
Teste/Certificări	
MTTF	53 ani conform SN 29500 (Ed. 99) 40 °C
Certificări	CE, cURus



Accesorii

SMB18A 3033200

Suport de montare, rectangular, oțel inoxidabil, pentru senzori cu filet de 18 mm



SMB18FM 3079421

Suport de montare, negru, M22 x 1,5 mm, filet exterior M18 x 1 pentru senzori cu filet de 18 mm

SMB18SF 3052519

Suport de montare, PBT negru, pentru senzori cu filet de 18 mm, cu posibilitate de rotire

