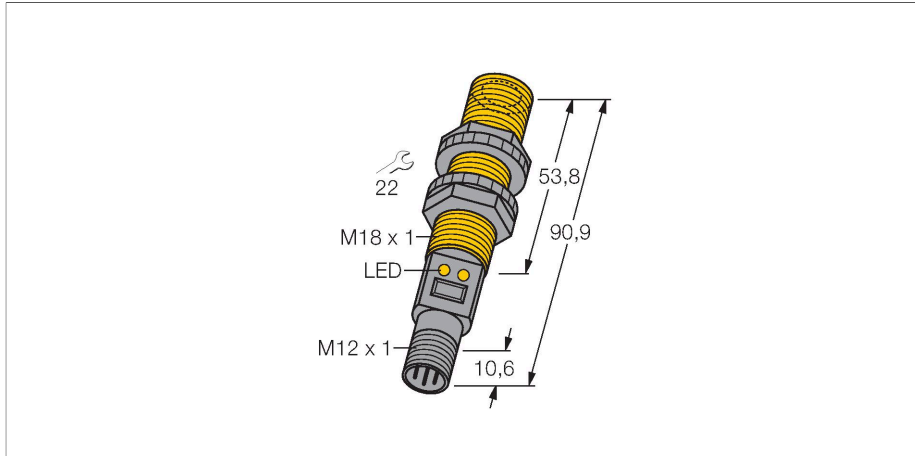


S18UBAQ

Senzor ultrasonic – Senzor cu mod difuz Cu ieșire digitală



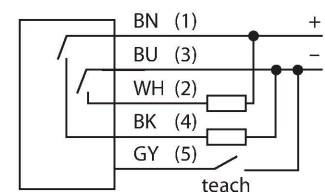
Caracteristici tehnice

Tip	S18UBAQ
Nr. ID	3002712
Date ultrasonice	
Funcție	Senzor de proximitate
Domeniu	30...300 mm
Frecvența ultrasunetelor	300 kHz
Repetabilitate	≤ ± 0.25 mm
Derivă de temperatură	± 0.3 % din capătul de scală
Lungimea nominală a actuatorului	50 mm
Caracteristici electrice	
Tensiune de alimentare	10...30 Vcc
Curent fără sarcină	≤ 100 mA
Timp de răspuns caracteristic	< 5 ms
Timp de întârziare la alimentare	≤ 300 ms
Funcție de ieșire	Contact NO, PNP/NPN
Frecvență de comutație	≤ 100 Hz
Histerezis	≤ 0.7 mm
Protecție la scurtcircuit	Da
Protecție la alimentare inversă	Complet
Protecție la întrerupere fir	Da
Caracteristici Mecanice	
Design	Tub, S18U
Direcția radiației	drept
Dimensiuni	Ø 18 x 90.9 mm
Materialul carcasei	Plastic, ABS/Polycarbonat

Caracteristici

- Design compact
- Conexiune prin conector tată, M12 x 1
- Compensare de temperatură
- Zonă moartă foarte redusă
- Domeniu de comutație ajustabil cu funcție de învățare
- Ajustabil în modul retroreflexiv
- Zonă inactivă: 3 cm
- Domeniu: 30 cm

Diagramă de conexiuni



Principiu de funcționare

Senzorii ultrasonici detectează o multitudine de obiecte, fără contact și fără uzură, cu unde ultrasonice. Indiferent dacă obiectul este transparent sau opac, metalic sau nemetalic, lichid, solid sau are consistența pulverulentă. Chiar și condițiile de mediu cum ar fi pulberi în atmosferă, praf sau ploaie nu afectează aproape deloc funcționarea senzorilor.

Caracteristici tehnice

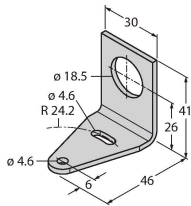
Materialul convertorului sonic	Plastic, Rășină epoxidică și spumă poliuretan
Conexiune electrică	Conectori, M12 × 1, PVC
Temperatura mediului	-20...+60 °C
Temperatura de depozitare	-40...+80 °C
Umiditate relativă	100 %
Clasă de protecție	IP67
Indicator al tensiunii de lucru	LED
Indicare stare	LED
Obiect detectat	LED, verde
Teste/Certificări	
MTTF	53 ani conform SN 29500 (Ed. 99) 40 °C
Certificări	CE, cURus

Accesorii

SMB18A

3033200

Suport de montare, rectangular, oțel inoxidabil, pentru senzori cu filet de 18 mm



SMB18FM

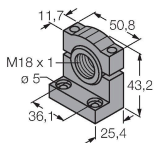
3079421

Suport de montare, negru, M22 x 1,5 mm, filet exterior M18 x 1 pentru senzori cu filet de 18 mm

SMB18SF

3052519

Suport de montare, PBT negru, pentru senzori cu filet de 18 mm, cu posibilitate de rotire



Accesorii

Desen cu dimensiuni

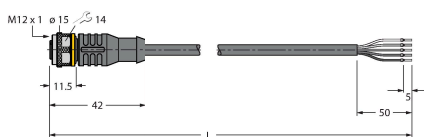
Tip

Nr. ID

RKC4.5T-2/TEL

6625016

Cablu de conectare, conector mamă M12, drept, 5-pini, lungime cablu: 2 m, material manta: PVC, negru; certificare cULus



Desen cu dimensiuni	Tip	Nr. ID	
	WKC4.5T-2/TEL	6625028	Cablu de conectare, conector mamă M12, cu cot, 5-pini, lungime cablu: 2 m, material manta: PVC, negru; certificare cULus
	WKS4.5T-2/TEL	6626364	Cablu de conectare, conector mamă M12, cu cot, 5-pini, lungime cablu: 2 m, material manta: PVC, negru; ecranat; certificare cULus

Accesorii

Desen cu dimensiuni	Tip	Nr. ID	
	UWG18-6.4	3076952	Adaptor focalizare ultrasonice pentru QS18U și S18U, diametrul intern 6,4 mm
	UWG18-5.0	3077342	Adaptor focalizare ultrasonice pentru QS18U și S18U, diametrul intern 5,0 mm