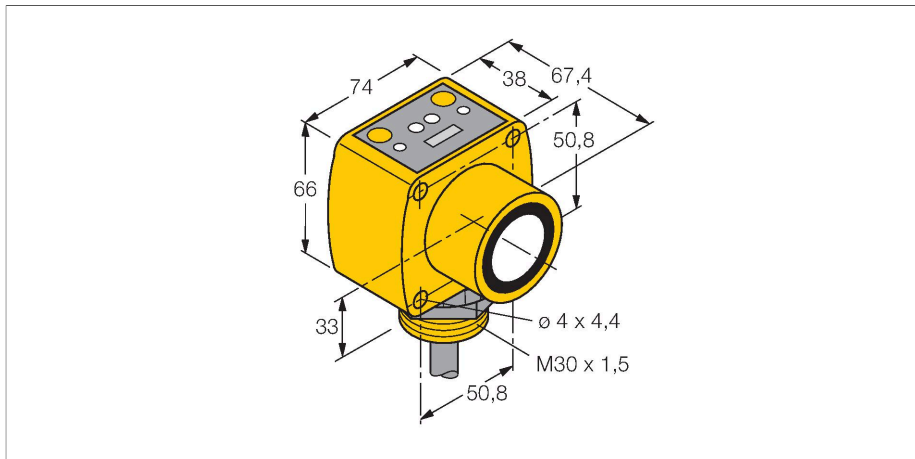


QT50UDB

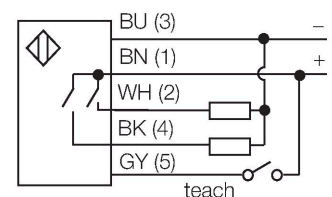
Senzor ultrasonic – Senzor cu mod difuz Cu ieșiri în comutație



Caracteristici

- Ledul indică intensitatea semnalului
- Cablu PVC, 2 m, 5-fire
- Compensare de temperatură selectabilă cu comutator DIP
- două domenii de comutare independente, ajustabile prin intermediul funcției "teach"
- funcție de pompare ajustabilă cu DIP switch
- Zonă inactivă: 20 cm
- Domeniu: 800 cm

Diagramă de conexiuni



Principiu de funcționare

Senzorii ultrasonici detectează o multitudine de obiecte, fără contact și fără uzură, cu unde ultrasonice. Indiferent dacă obiectul este transparent sau opac, metalic sau nemetalic, lichid, solid sau are consistența pulverulentă. Chiar și condițiile de mediu cum ar fi pulberi în atmosferă, praf sau ploaie nu afectează aproape deloc funcționarea senzorilor.

Caracteristici tehnice

Tip	QT50UDB
Nr. ID	3002722
Date ultrasonice	
Funcție	Senzor de proximitate
Domeniu	200...8000 mm
Frecvența ultrasunetelor	75 kHz
Repetabilitate	≤ ± 1 mm
Derivă de temperatură	≤ 0.02 % din valoarea finală /K
Lungimea nominală a actuatorului	500 mm
Caracteristici electrice	
Tensiune de alimentare	10...30 Vcc
Timpe de răspuns caracteristic	< 100 ms
Timpe de întârziere la alimentare	≤ 1500 ms
Funcție de ieșire	2 contacte normal deschise, PNP
Frecvență de comutație	≤ 5 Hz
Histerezis	≤ 5 mm
Protecție la scurtcircuit	Da
Caracteristici Mecanice	
Design	Rectangular, QT50U
Direcția radiației	drept
Dimensiuni	67.4 x 74 x 84.2 mm
Materialul carcasei	Plastic, PBT
Materialul convertorului sonic	Plastic, Rășină epoxidică și spumă poliuretan
Conexiune electrică	Cabluri, 2 m, PVC
Temperatura mediului	-20...+70 °C

Caracteristici tehnice

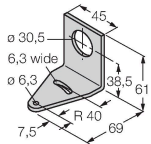
Temperatura de depozitare	-40...+90 °C
Umiditate relativă	100 %
Clasă de protecție	IP67
Indicator al tensiunii de lucru	LED, verde
Indicare stare	LED, Galben
Obiect detectat	LED, roșu
Teste/Certificări	
MTTF	131 ani conform SN 29500 (Ed. 99) 40 °C
Certificări	CE

Accesorii

SMB30A

3032723

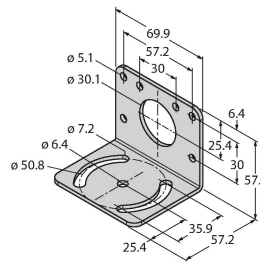
Suport de montare, rectangular, oțel inoxidabil, pentru senzori cu filet de 30mm



SMB30MM

3027162

Suport de montare, rectangular, oțel inoxidabil, pentru senzori cu filet de 30 mm, cu găuri mari pentru o aliniere precisă



SMB30SC

3052521

Suport de montare, PBT negru, pentru senzori cu filet de 30 mm, cu posibilitate de rotire

