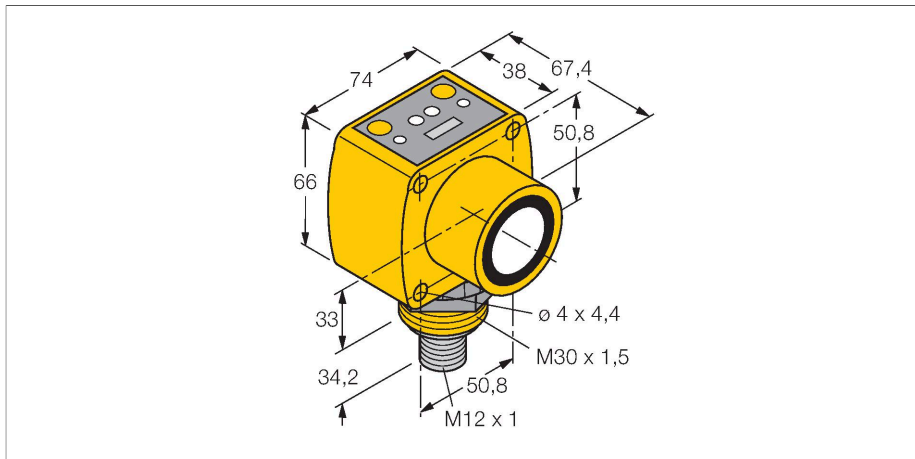


# QT50UDBQ6

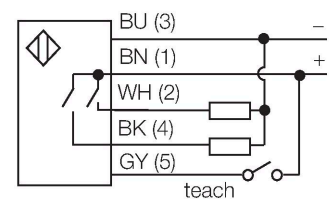
## Senzor ultrasonic – Senzor cu mod difuz Cu ieșiri în comutație



### Caracteristici

- Ledul indică intensitatea semnalului
- Conector tată 5-pini, M12 × 1
- Compensare de temperatură selectabilă cu comutator DIP
- două domenii de comutare independente, ajustabile prin intermediul func#iei "teach"
- func#ie de pompare ajustabilă cu DIP switch
- Zonă inactivă: 20 cm
- Domeniu: 800 cm

### Diagramă de conexiuni



### Principiu de funcționare

Senzorii ultrasonici detectează o multitudine de obiecte, fără contact și fără uzură, cu unde ultrasonice. Indiferent dacă obiectul este transparent sau opac, metalic sau nemetalic, lichid, solid sau are consistența pulverulentă. Chiar și condițiile de mediu cum ar fi pulberi în atmosferă, praf sau ploaie nu afectează aproape deloc funcționarea senzorilor.

### Caracteristici tehnice

Tip	QT50UDBQ6
Nr. ID	3002724
<b>Date ultrasonice</b>	
Funcție	Senzor de proximitate
Domeniu	200...8000 mm
Frecvența ultrasunetelor	75 kHz
Repetabilitate	≤ ± 1 mm
Derivă de temperatură	≤ 0.02 % din valoarea finală /K
Lungimea nominală a actuatorului	500 mm
<b>Caracteristici electrice</b>	
Tensiune de alimentare	10...30 Vcc
Timpe de răspuns caracteristic	< 100 ms
Timpe de întârziere la alimentare	≤ 1500 ms
Funcție de ieșire	2 contacte normal deschise, PNP
Frecvență de comutație	≤ 5 Hz
Histerezis	≤ 5 mm
Protecție la scurtcircuit	Da
<b>Caracteristici Mecanice</b>	
Design	Rectangular, QT50U
Direcția radiației	drept
Dimensiuni	67.4 x 74 x 100.2 mm
Materialul carcasei	Plastic, PBT
Materialul convertorului sonic	Plastic, Rășină epoxidică și spumă poliuretan
Conexiune electrică	Conectori, M12 × 1, PVC
Temperatura mediului	-20...+70 °C

## Caracteristici tehnice

Temperatura de depozitare	-40...+90 °C
Umiditate relativă	100 %
Clasă de protecție	IP67
Indicator al tensiunii de lucru	LED, verde
Indicare stare	LED, Galben
Obiect detectat	LED, roșu
<b>Teste/Certificări</b>	
MTTF	131 ani conform SN 29500 (Ed. 99) 40 °C
Certificări	CE

## Accesorii

**SMB30A** 3032723

Suport de montare, rectangular, oțel inoxidabil, pentru senzori cu filet de 30mm

**SMB30MM** 3027162

Suport de montare, rectangular, oțel inoxidabil, pentru senzori cu filet de 30 mm, cu găuri mari pentru o aliniere precisă

**SMB30SC** 3052521

Suport de montare, PBT negru, pentru senzori cu filet de 30 mm, cu posibilitate de rotire

## Accesorii

Desen cu dimensiuni	Tip	Nr. ID	
	RKC4.5T-2/TEL	6625016	Cablu de conectare, conector mamă M12, drept, 5-pini, lungime cablu: 2 m, material manta: PVC, negru; certificare cULus

Desen cu dimensiuni	Tip	Nr. ID	
	WKC4.5T-2/TEL	6625028	Cablu de conectare, conector mamă M12, cu cöt, 5-pini, lungime cablu: 2 m, material manta: PVC, negru; certificare cULus
	WKS4.5T-2/TEL	6626364	Cablu de conectare, conector mamă M12, cu cöt, 5-pini, lungime cablu: 2 m, material manta: PVC, negru; ecranat; certificare cULus