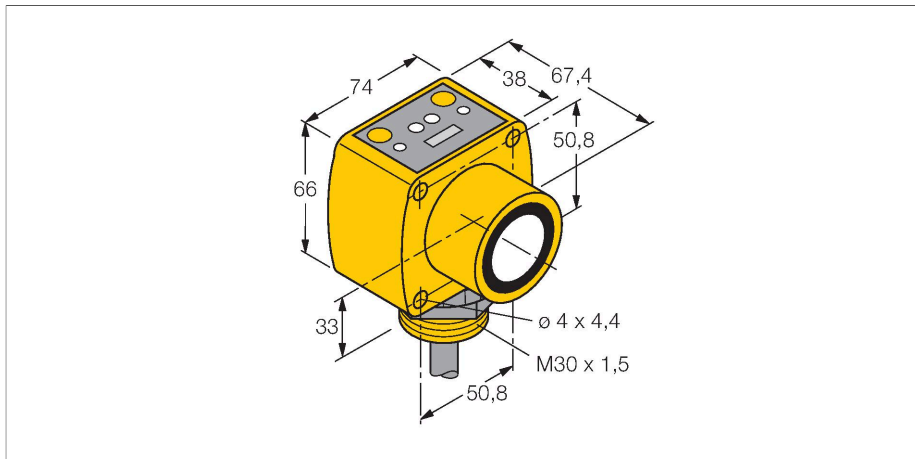


# QT50ULB

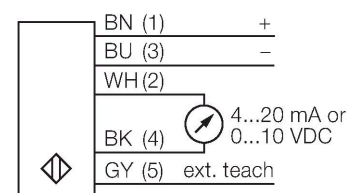
## Senzor ultrasonic – Senzor cu mod difuz Cu ieșire analogică



### Caracteristici

- Ledul indică intensitatea semnalului
- Cablu PVC, 2 m, 5-fire
- Compensare de temperatură selectabilă cu comutator DIP
- ieșire în curent sau tensiune, selectabil cu DIP switch
- timp de răspuns între 100 ms și 2300 ms ajustabil cu DIP switch
- Zonă inactivă: 20 cm
- Domeniu: 800 cm

### Diagramă de conexiuni



### Principiu de funcționare

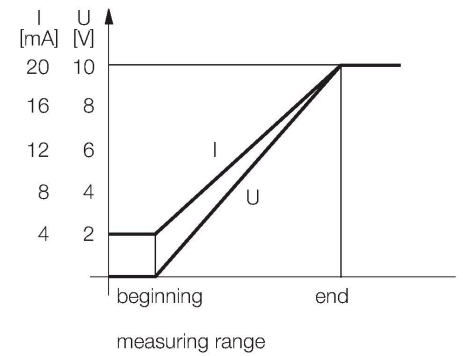
Senzorii ultrasonici detectează o multitudine de obiecte, fără contact și fără uzură, cu unde ultrasonice. Indiferent dacă obiectul este transparent sau opac, metalic sau nemetalic, lichid, solid sau are consistența pulverulentă. Chiar și condițiile de mediu cum ar fi pulberi în atmosferă, praf sau ploaie nu afectează aproape deloc funcționarea senzorilor.

### Caracteristici tehnice

Tip	QT50ULB
Nr. ID	3002726
<b>Date ultrasonice</b>	
Funcție	Senzor de proximitate
Domeniu	200...8000 mm
Frecvența ultrasunetelor	75 kHz
Repetabilitate	≤ ± 1 mm
Derivă de temperatură	≤ 0.02 % din valoarea finală /K
Lungimea nominală a actuatorului	500 mm
<b>Caracteristici electrice</b>	
Tensiune de alimentare	10...30 Vcc
Rezisten#a de sarcină	≤ 500 Ω
Timp de răspuns caracteristic	< 100 ms
Timp de întârziare la alimentare	≤ 1500 ms
Funcție de ieșire	Ieșire analogică
Ieșire în curent	4...20 mA
Ieșire în tensiune	0...10 V
Histerezis	≤ 5 mm
Protecție la scurtcircuit	Da
<b>Caracteristici Mecanice</b>	
Design	Rectangular, QT50U
Direcția radiației	drept
Dimensiuni	67.4 x 74 x 84.2 mm
Materialul carcasei	Plastic, PBT
Materialul convertorului sonic	Plastic, Rășină epoxidică și spumă poliuretan

## Caracteristici tehnice

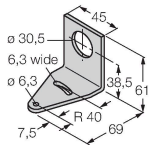
Conexiune electrică	Cabluri, 2 m, PVC
Temperatura mediului	-20...+70 °C
Temperatura de depozitare	-40...+90 °C
Umiditate relativă	100 %
Clasă de protecție	IP67
Indicator al tensiunii de lucru	LED, verde
Indicare stare	LED
Obiect detectat	LED, roșu
<b>Teste/Certificări</b>	
MTTF	131 ani conform SN 29500 (Ed. 99) 40 °C
Certificări	CE



## Accesorii

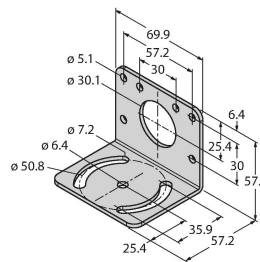
**SMB30A** 3032723

Suport de montare, rectangular, oțel inoxidabil, pentru senzori cu filet de 30mm



**SMB30MM** 3027162

Suport de montare, rectangular, oțel inoxidabil, pentru senzori cu filet de 30 mm, cu găuri mari pentru o aliniere precisă



**SMB30SC** 3052521

Suport de montare, PBT negru, pentru senzori cu filet de 30 mm, cu posibilitate de rotire

