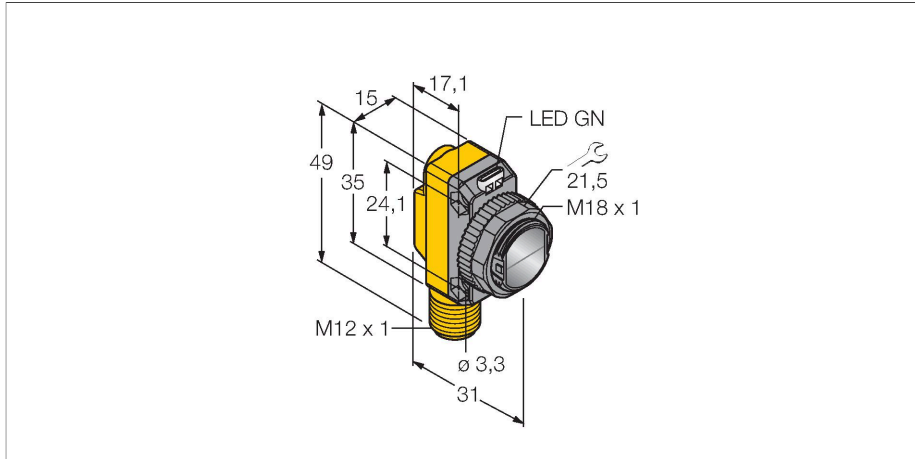


QS186LE12Q8

Senzor fotoelectric – emi#ător laser



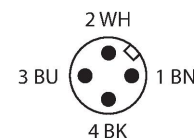
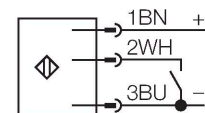
Caracteristici tehnice

Tip	QS186LE12Q8
Nr. ID	3002759
Date optice	
Funcție	Senzor în opoziție
Mod de operare	Emițător laser
Tipul de lumină	Roșu
Lungime de undă	650 nm
Clasa laser	▲ 1
Domeniu	0...15000 mm
Caracteristici electrice	
Tensiune de alimentare	10...30 Vcc
Riplu rezidual	< 10 % U _{ss}
Curent nominal de alimentare în c.c.	≤ 100 mA
Curent fără sarcină	≤ 35 mA
Protecție la scurtcircuit	Da
Protecție la alimentare inversă	Da
Timp de întârziare la alimentare	≤ 250 ms
Caracteristici Mecanice	
Design	Rectangular, cu filet, QS18
Dimensiuni	Ø 18 x 31 x 15 x 35 mm
Materialul carcasei	Plastic, ABS
Lentilă	plastic, PMMA
Conexiune electrică	Conectori, M12 x 1, PVC
Număr de conductoare	4
Temperatura mediului	-10...+50 °C
Clasă de protecție	IP67
Caracteristici speciale	Laser

Caracteristici

- Tată M12 x 1, 4-pini
- Grad de protecție IP67
- Led cu vizibilitate de 360 de grade
- conector M12 x 1
- laser clasa 1
- ??????horizontal line profile
- 418 x 2.5 mm la 1 m distan#ă

Diagramă de conexiuni



Principiu de funcționare

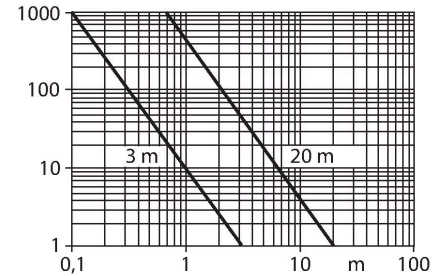
Senzorii în opoziție sunt alcătuiți dintr-un emițător și un receptor. Aceștia sunt instalați față în față astfel încât lumina emisă este îndreptată direct spre receptor. Când un obiect întrerupe sau slăbește intensitatea fasciculului luminos, senzorul comută. Senzorii în opoziție constituie cei mai buni senzori fotoelectrici pentru detectarea obiectelor opace. Contrastul excelent lumină/întuneric și un câștig ridicat sunt caracteristici tipice pentru acest mod de funcționare și permit funcționarea pe distanțe mari și în condiții dificile de mediu.

Activare
Conectând intrarea de control (PIN 2 WH) la masă (-) fasciculul laser se aprinde. Fasciculul

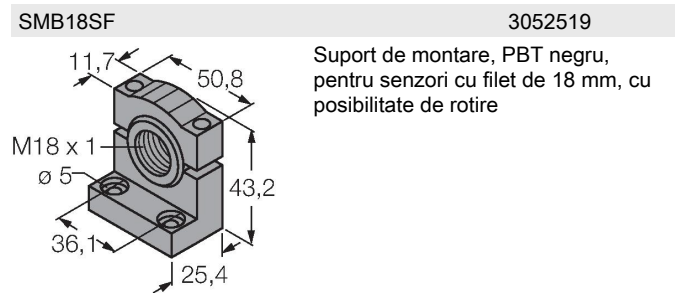
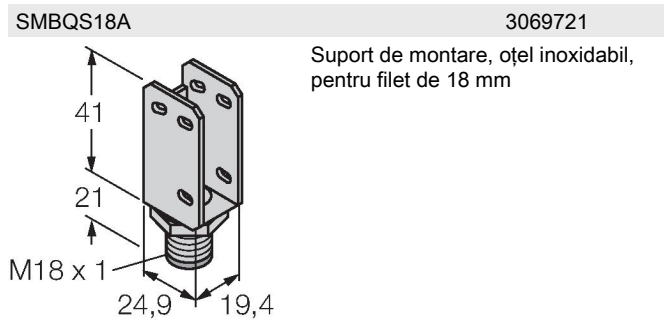
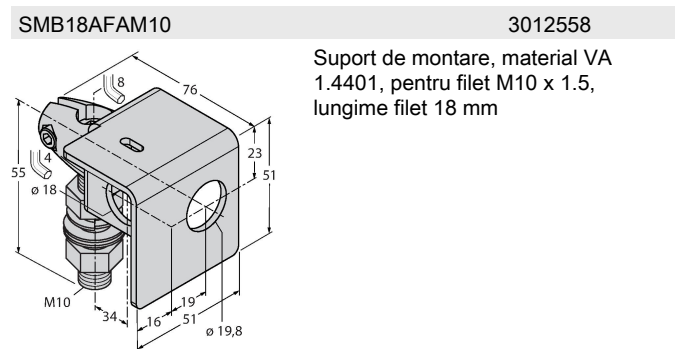
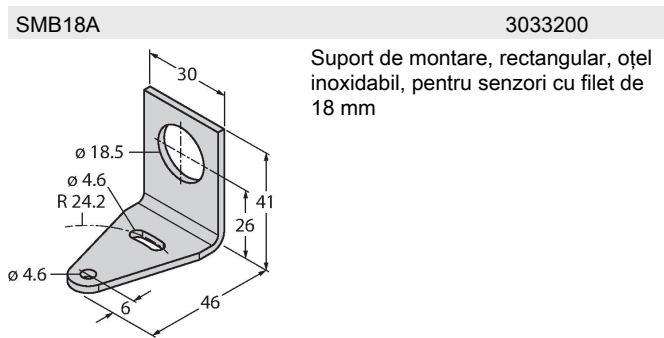
Caracteristici tehnice

Indicator al tensiunii de lucru	LED, verde
Excess gain indication	LED
Teste/Certificări	
MTTF	530 ani conform SN 29500 (Ed. 99) 40 °C
Certificări	CE

laser e din nou oprit prin alimentarea 10 ... 30 Vcc la intrarea de control sau prin deconectarea cablului.
Curbă de câștig
Câștigul în raport cu distanța (tip 6EB/RB)




Accesorii



Accesorii

Desen cu dimensiuni	Tip	Nr. ID	
	RKC4.4T-2/TEL	6625013	Cablul de conectare, mamă M12, drept, 4-pini, lungime cablu: 2 m, material manta: PVC, negru; certificare cULus; sunt disponibile alte lungimi și calități de cablu, pe www.turck.com

Desen cu dimensiuni	Tip	Nr. ID	
	WKC4.4T-2/TEL	6625025	Cablu de conectare, mamă M12, cu cot, 4-pini, lungime cablu: 2 m, material manta: PVC, negru; certificare cULus; sunt disponibile alte lungimi și calități de cablu, pe www.turck.com