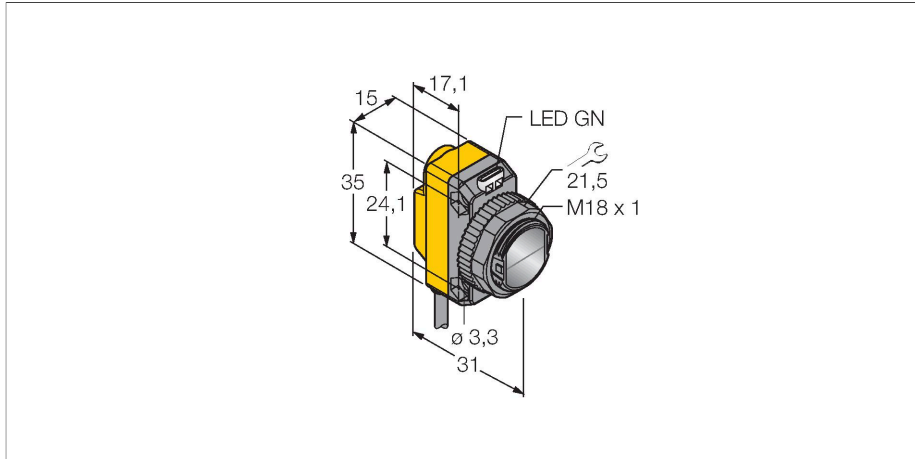


QS186LE14

Senzor fotoelectric – Emițător laser



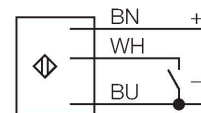
Caracteristici tehnice

Tip	QS186LE14
Nr. ID	3002788
Date optice	
Funcție	Senzor în opoziție
Mod de operare	Emițător laser
Tipul de lumină	Roșu
Lungime de undă	650 nm
Clasa laser	▲ 1
Domeniu	0...15000 mm
Caracteristici electrice	
Tensiune de alimentare	10...30 Vcc
Riplu rezidual	< 10 % U _{ss}
Curent nominal de alimentare în c.c.	≤ 100 mA
Protecție la scurtcircuit	Da
Protecție la alimentare inversă	Da
Timpe de întârziare la alimentare	≤ 0,25 s
Timpe de întârziare la alimentare	≤ 250 ms
Caracteristici Mecanice	
Design	Rectangular, cu filet, QS18
Dimensiuni	Ø 18 x 31 x 15 x 35 mm
Materialul carcasei	Plastic, ABS
Lentilă	plastic, PMMA
Conexiune electrică	Cabluri, 2 m, PVC
Număr de conductoare	4
Secțiune conductor	0,35 mm ²
Temperatura mediului	-10...+50 °C
Clasă de protecție	IP67

Caracteristici

- Cablu PVC, 2 m
- Grad de protecție IP67
- Led cu vizibilitate de 360 de grade
- Tensiune de alimentare: 10...30 Vcc

Diagramă de conexiuni



Principiu de funcționare

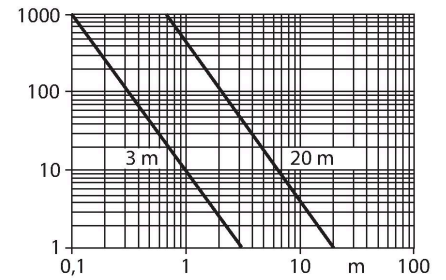
Senzorii în opoziție sunt alcătuiți dintr-un emițător și un receptor. Aceștia sunt instalați față în față astfel încât lumina emisă este îndreptată direct spre receptor. Când un obiect întrerupe sau slăbește intensitatea fasciculului luminos, senzorul comută. Senzorii în opoziție constituie cei mai buni senzori fotoelectrici pentru detectarea obiectelor opace. Contrastul excelent lumină/întuneric și un câștig ridicat sunt caracteristici tipice pentru acest mod de funcționare și permit funcționarea pe distanțe mari și în condiții dificile de mediu.

Activare
 Conectând intrarea de control (PIN 2 WH) la masă (-) fasciculul laser se aprinde. Fasciculul laser e din nou oprit prin alimentarea 10 ... 30 Vcc la intrarea de control sau prin deconectarea cablului.

Curbă de câștig
 Câștigul în raport cu distanța (tip 6EB/RB)

Caracteristici tehnice

Caracteristici speciale	Laser
Indicator al tensiunii de lucru	LED, verde
Exces gain indication	LED
Teste/Certificări	
MTTF	530 ani conform SN 29500 (Ed. 99) 40 °C
Certificări	CE



Accesorii

