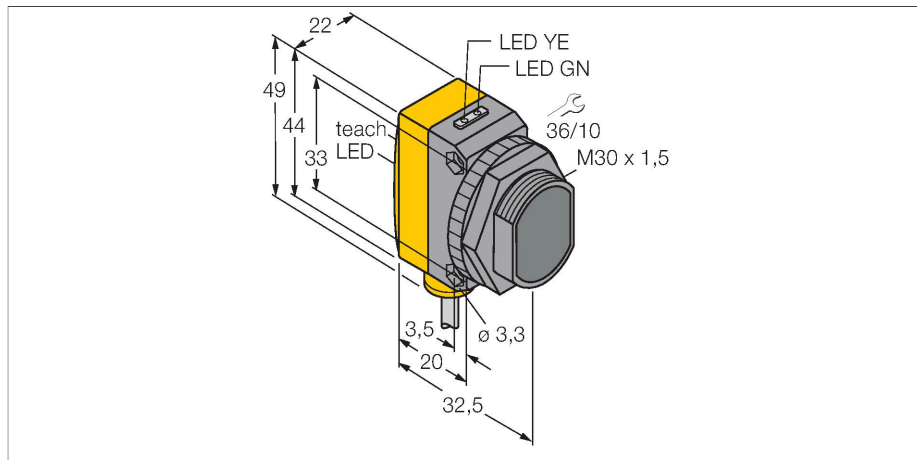


# QS30ELVC

## Senzor fotoelectric – Senzor retroreflexiv



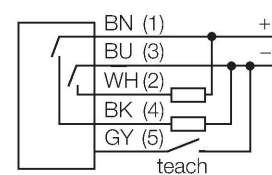
### Caracteristici tehnice

Tip	QS30ELVC
Nr. ID	3010133
<b>Date optice</b>	
Funcție	Senzor retroreflectorizant
Mod de operare	Nepolarizat
Tipul de lumină	Roșu
Lungime de undă	660 nm
Domeniu	100...2000 mm
<b>Caracteristici electrice</b>	
Tensiune de alimentare	10...30 Vcc
Ripolu rezidual	< 10 % U <sub>ss</sub>
Curent nominal de alimentare în c.c.	≤ 150 mA
Curent fără sarcină	≤ 25 mA
Protecție la scurtcircuit	Da
Protecție la alimentare inversă	Da
Funcție de ieșire	Contact NO, PNP/NPN
Frecvență de comutație	≤ 1000 Hz
Timpe de întârziare la alimentare	≤ 250 ms
Timpe de răspuns caracteristic	< 0.5 ms
Opțiuni de setare	Buton Învățare la distanță
<b>Caracteristici Mecanice</b>	
Design	Rectangular, cu filet, QS30
Dimensiuni	Ø 30 x 35 x 22 x 49 mm
Materialul carcasei	Plastic, Material termoplastic, Galben
Lentilă	plastic, Acrilic
Conexiune electrică	Cabluri, 2 m, PVC

### Caracteristici

- Cablu PVC, 2 m
- Grad de protecție IP67
- Led cu vizibilitate de 360 de grade
- Buton de învățare
- Indicator cu 8-segmente
- Reglare sensibilitate pe trei categorii diferite de obiecte
- Reflector BRT-2X2LVC și BRT-40X19A incluse la livrare
- Tensiune de alimentare: 10...30 Vcc
- Ieșire digitală, bipolară
- Funcționare activ la lumină sau la întuneric

### Diagramă de conexiuni

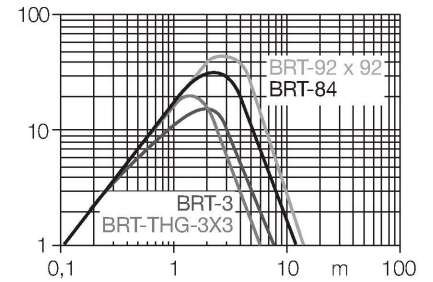


### Principiu de funcționare

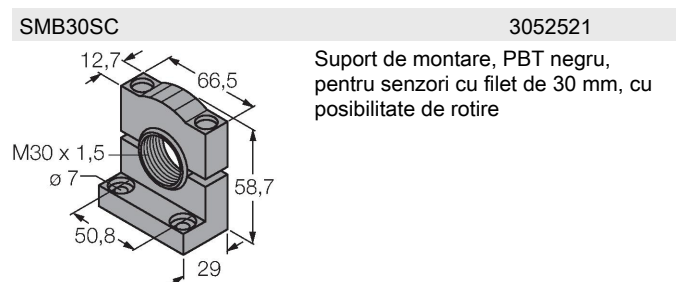
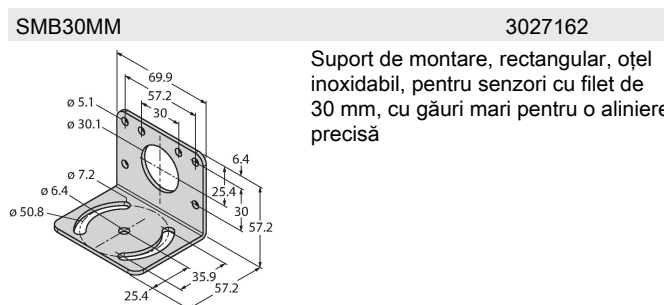
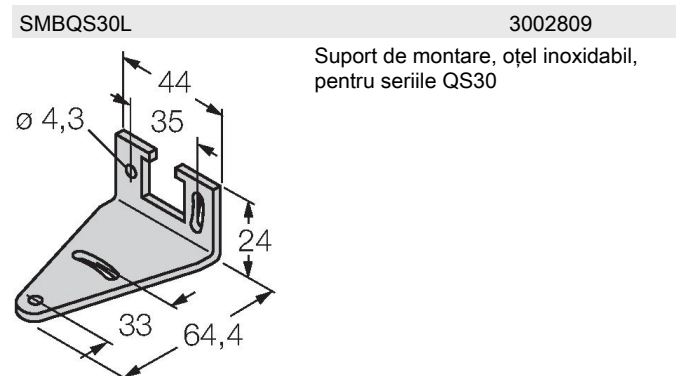
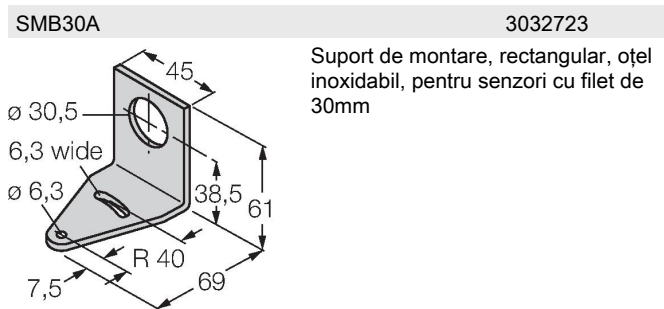
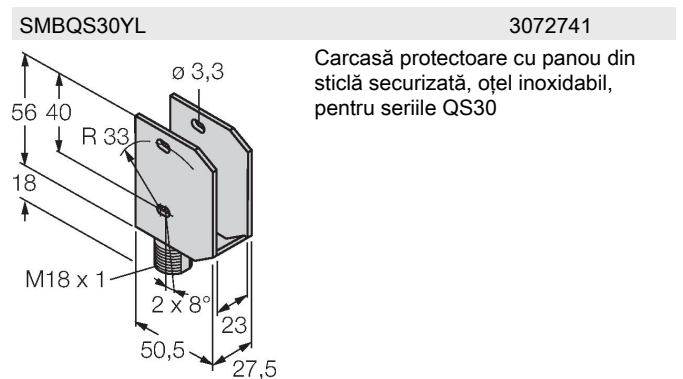
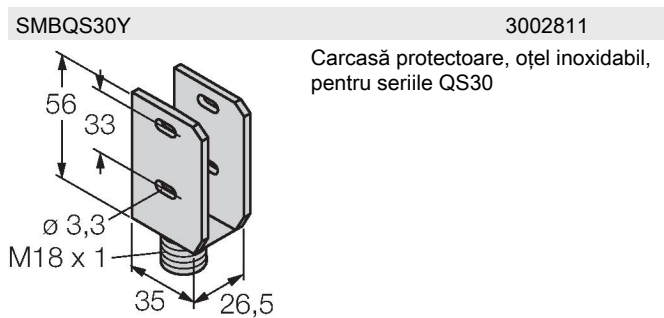
QS30ELVC este un foarte bun senzor retroreflexiv pentru detectarea luminii, a obiectelor transparente și opace. Datorită unui algoritm de urmărire special cu compensare automată, pragurile pot fi reglate în funcție de variațiile constante ale intensității semnalului. Astfel, senzorul este ideal pentru detectarea sticlelor din PET, a borcanelor de sticlă, a suprafețelor reflectante, a LCD-urilor sau chiar a plăcuțelor.

## Caracteristici tehnice

Număr de conductoare	5
Secțiune conductor	0.5 mm <sup>2</sup>
Temperatura mediului	-10...+55 °C
Clasă de protecție	IP67
Caracteristici speciale	Detecție obiecte clară
Indicator al tensiunii de lucru	LED, verde
Indicare stare	LED, Galben
Indicare eroare	LED, Verde, intermitent
Excess gain indication	Bargraf, roșu
<b>Teste/Certificări</b>	
Certificări	CE



## Accesorii



## Accesorii

Desen cu dimensiuni	Tip	Nr. ID	
	BRT-84	3058979	Reflector rotund, coeficient de reflexie 1,4, material acrilic, temperatura ambientului -20 ... +60 °C

