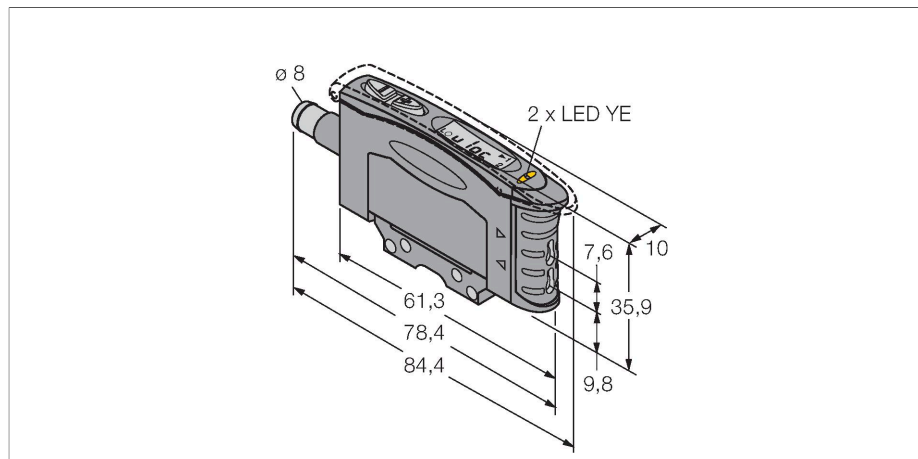


# D10DPCFPQ

## Senzor fotoelectric – Senzor fotoelectric pentru fibre din plastic



### Caracteristici

- Tată 8 mm, 6-pini, conectare rapidă
- Funcție de învățare
- Timp de reacție ajustabil
- Lumină roșie vizibilă

### Principiu de funcționare

Senzorii cu fibre optice din sticlă sau plastic sunt alegerea optimă pentru aplicații cu temperaturi ridicate sau cu spațiu limitat. Fibrele optice transferă lumina de la senzor la obiectul aflat la distanță. Fibrele optice individuale sunt utilizate pentru detecție în opoziție, în timp ce fibrele optice bifurcate sunt destinate utilizării în mod difuz.

### Caracteristici tehnice

|                                  |                                |
|----------------------------------|--------------------------------|
| Tip                              | D10DPCFPQ                      |
| Nr. ID                           | 3010382                        |
| <b>Date optice</b>               |                                |
| Funcție                          | Senzor cu fibră optică         |
| Mod de operare                   | Fibră de plastic               |
| Tip fibră optică                 | plastic                        |
| Tipul de lumină                  | Roșu                           |
| Lungime de undă                  | 680 nm                         |
| <b>Caracteristici electrice</b>  |                                |
| Ripul rezidual                   | < 10 % U <sub>ss</sub>         |
| Curent fără sarcină              | ≤ 65 mA                        |
| Protecție la scurtcircuit        | Da                             |
| Protecție la alimentare inversă  | Da                             |
| Funcție de ieșire                | Contact NO, PNP                |
| Frecvență de comutație           | 10 kHz                         |
| Timp de întârziere la alimentare | ≤ 1000 ms                      |
| Timp de răspuns caracteristic    | < 0.15 ms                      |
| Opțiuni de setare                | Buton<br>Învățare la distanță  |
| <b>Caracteristici Mecanice</b>   |                                |
| Design                           | Rectangular, D10               |
| Dimensiuni                       | 84.4 x 10.5 x 35.9 mm          |
| Materialul carcasei              | Plastic, Material termoplastic |
| Conexiune electrică              | Conectori, M8 x 1, PVC         |
| Număr de conductoare             | 6                              |
| Temperatura mediului             | -10...+55 °C                   |

## Caracteristici tehnice

|                                 |  |
|---------------------------------|--|
| Umiditate relativă              | 0...90 %   |
| Clasă de protecție              | IP50   |
| Caracteristici speciale         | Numărare componentee mici<br>păstrare/suspendare |
| Indicator al tensiunii de lucru | LED, verde                                       |
| Indicare stare                  | LED, Galben                                      |
| Excess gain indication          | Afișaj digital singular                          |
| <b>Teste/Certificări</b>        |  |
| Certificări                     | CE   |

## Accesorii

|            |   |            |   |
|------------|---|------------|---|
| SMBR55F01  | 3067104   | SMBR55FRA  | 3058809   |
|            | Panou de montare, PBT, negru,<br>pentru seria R55F, montare pe perete |            | Suport de montare, oțel inoxidabil<br>19-ga., pentru seriile D10, DF-G1 și<br>R55F, montare pe perete lateral |
| DIN-35-70  | 3026604   | DIN-35-105 | 3030470   |
|            | Șină DIN, lățime 35 mm, lungime 70<br>mm                              |            | DIN rail, width 35 mm, length 105 mm  |
| DIN-35-140 | 3026605   |            |   |
|            | Șină DIN, lățime 35 mm, lungime 140<br>mm                             |            |   |

## Accesorii

| Desen cu dimensiuni | Tip     | Nr. ID  |  |
|---------------------|---------|---------|--|
|                     | PKG6Z-2 | 3062985 | Cablu de conectare, PVC, 2 m lungime,<br>cu capătul de tip mamă, M8 x 1, 6<br>pini, la capătul deschis; alte lungimi<br>de cablu și variantele disponibile, vezi<br><a href="http://www.turck.com">www.turck.com</a>                 |
|                     | PKW6Z-2 | 3062998 | Cablu de conectare, PVC, 2 m lungime,<br>cu capătul de tip mamă, în unghi, M8 x<br>1, 6 pini, la capătul deschis; alte lungimi<br>de cablu și variantele disponibile,<br>consultați <a href="http://www.turck.com">www.turck.com</a> |

## Accesorii

| Desen cu dimensiuni  | Tip    | Nr. ID  |   |
|--|--------|---------|---|
| <p> <math>2000</math><br/> <math>\varnothing 2,2</math><br/> <math>11</math><br/> <math>3</math><br/> <math>M4 \times 0,7</math> <math>M2,5 \times 0,45</math><br/>                     Nickel plated brass<br/> <math>\varnothing 1</math> fibre                 </p> | PIT46U | 3026034 | Senzor pentru fibră optică din plastic, mod de operare: Mod opus, manșon filetat M3 x 0,5 mm, fir preasamblat fără capăt terminal, teacă din polietilenă, temperatura ambientului -30 °C...+70 °C |

PBT46U

3025967

Senzor pentru fibră optică din plastic, mod de operare: Mod difuz, manșon filetat M3 x 0.75 mm, fir preasamblat fără capăt terminal, teacă din polietilenă, temperatura ambientului -30 °C...+70 °C

