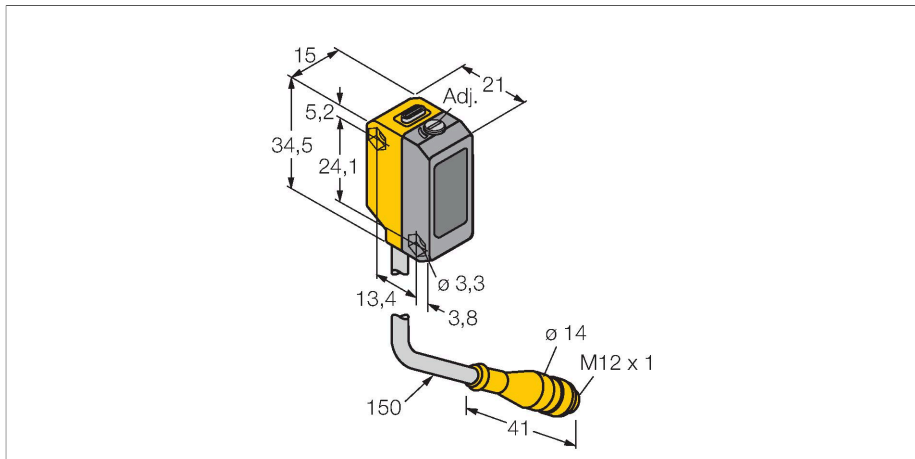


QS18AB6AF300Q5

Senzor fotoelectric – senzor cu mod difuz cu suprimare background reglabilă



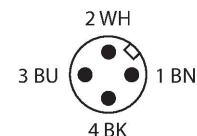
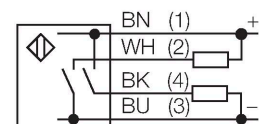
Caracteristici tehnice

Tip	QS18AB6AF300Q5
Nr. ID	3011461
Date optice	
Funcție	Senzor de proximitate
Mod de operare	Suprimare fundal, ajustabilă
Tipul de lumină	Roșu
Lungime de undă	640 nm
Domeniu	1...300 mm
Caracteristici electrice	
Tensiune de alimentare	10...30 Vcc
Riplu rezidual	< 10 % U _{ss}
Curent nominal de alimentare în c.c.	≤ 100 mA
Protecție la scurtcircuit	Da
Protecție la alimentare inversă	Da
Funcție de ieșire	Contact NO/NC, PNP/NPN
Ieșire în curent	100 mA
Frecvență de comutație	≤ 700 Hz
Timpe de întârziere la alimentare	≤ 200 ms
Timpe de răspuns caracteristic	< 2.5 ms
Opțiuni de setare	Șurub mecanic
Caracteristici Mecanice	
Design	Rectangular, QS18
Dimensiuni	21.1 x 15 x 34.5 mm
Materialul carcasei	Plastic, ABS
Lentilă	plastic, Acrilic

Caracteristici

- Cablu cu conector tată M12 x 1, 4-pini, PVC, 150 mm
- Grad de protecție IP67
- Led cu vizibilitate de 360 de grade
- Punct de întrerupere ajustabil cu potențiomtru
- Tensiune de alimentare: 10...30 Vcc
- Ieșire digitală, bipolară, funcționare la lumină

Diagramă de conexiuni



Principiu de funcționare

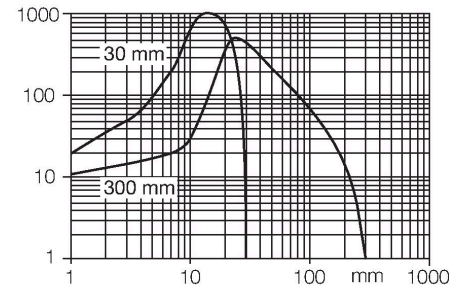
Senzorii în mod difuz cu suprimare background au un singur emișator și două receptoare, unul pentru domeniul apropiat și unul pentru domeniul îndepărtat. În funcție de poziția obiectului detectat și structura senzorului unul dintre elementele receptoare va primi cea mai mare cantitate de lumină. Partea optică din fața receptorului este ajustabilă cu șurub, modificând astfel granița dintre domeniul apropiat și cel îndepărtat. Această modificare determină dacă obiectul

Caracteristici tehnice

Conexiune electrică	Cablu cu conector, M12 × 1, 0.15 m, PVC
Număr de conductoare	4
Temperatura mediului	-20...+55 °C
Clasă de protecție	IP67
Indicator al tensiunii de lucru	LED, verde
Indicare stare	LED, Galben
Indicare eroare	LED, Verde, intermitent
Excess gain indication	LED, galben, intermitent
Teste/Certificări	
MTTF	268 ani conform SN 29500 (Ed. 99) 40 °C
Certificări	CE, cURus

detectat se află în interiorul sau în afara domeniului de detecție.

Caracteristica Excess pentru cel mai apropiat și cel mai îndepărtat punct de suprimare (cut-off)



Accesorii

SMBQS18A	3069721	SMBQS18AF	3067467
Suport de montare, oțel inoxidabil, pentru filet de 18 mm		Suport de montare, oțel inoxidabil, pentru filet de 18 mm	

Accesorii

Desen cu dimensiuni	Tip	Nr. ID	
	RKC4.4T-2/TEL	6625013	Cablu de conectare, mamă M12, drept, 4-pini, lungime cablu: 2 m, material manta: PVC, negru; certificare cULus; sunt disponibile alte lungimi și calități de cablu, pe www.turck.com
	WKC4.4T-2/TEL	6625025	Cablu de conectare, mamă M12, cu cot, 4-pini, lungime cablu: 2 m, material manta: PVC, negru; certificare cULus; sunt disponibile alte lungimi și calități de cablu, pe www.turck.com