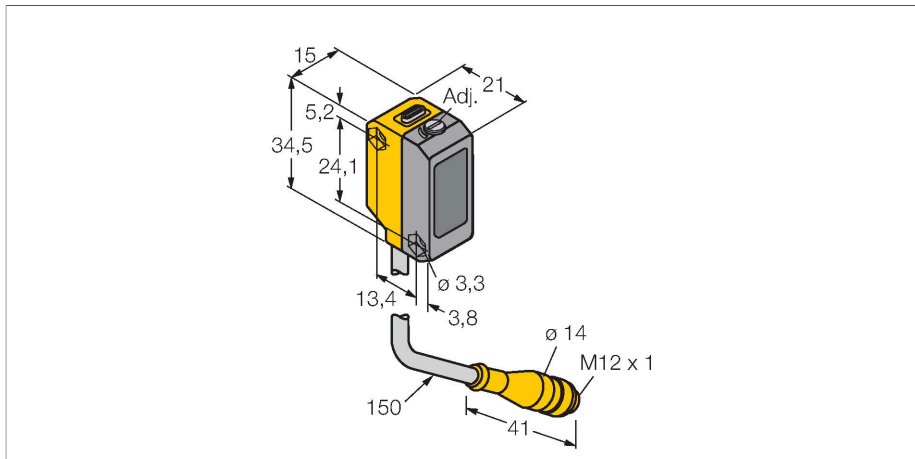


# QS18VP6AFF200Q5

## Senzor fotoelectric – Senzor cu mod difuz cu suprimare prim plan reglabilă



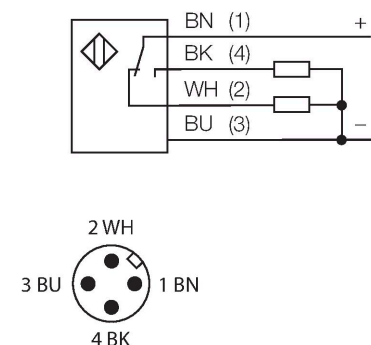
### Caracteristici tehnice

Tip	QS18VP6AFF200Q5
Nr. ID	3011474
<b>Date optice</b>	
Funcție	Senzor de proximitate
Mod de operare	Suprimare prim plan, ajustabilă
Tipul de lumină	Roșu
Lungime de undă	630 nm
Domeniu	30...200 mm
<b>Caracteristici electrice</b>	
Tensiune de alimentare	10...30 Vcc
Ripul rezidual	< 10 % U <sub>ss</sub>
Curent nominal de alimentare în c.c.	≤ 100 mA
Protecție la scurtcircuit	Da
Protecție la alimentare inversă	Da
Funcție de ieșire	Contact NO/NC, PNP
Ieșire în curent	100 mA
Frecvență de comutație	≤ 700 Hz
Timp de întârziere la alimentare	≤ 200 ms
Timp de răspuns caracteristic	< 2.5 ms
Opțiuni de setare	Șurub mecanic
<b>Caracteristici Mecanice</b>	
Design	Rectangular, QS18
Dimensiuni	21.1 x 15 x 34.5 mm
Materialul carcasei	Plastic, ABS
Lentilă	plastic, Acrilic

### Caracteristici

- Cablu cu conector tată M12 x 1, 4-pini, PVC, 150 mm
- Grad de protecție IP67
- Led cu vizibilitate de 360 de grade
- Punct de întrerupere ajustabil cu potențiomtru
- Tensiune de alimentare: 10...30 Vcc
- Ieșire digitală PNP, comutator

### Diagramă de conexiuni



### Principiu de funcționare

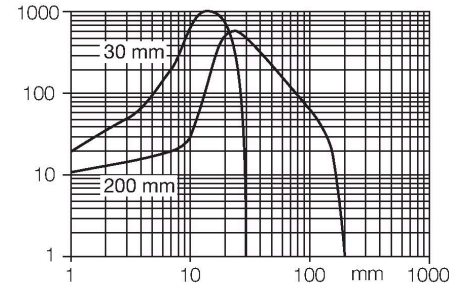
Senzorii cu mod difuz cu suprimare foreground și background au un singur emițător și două receptoare, unul pentru domeniul apropiat și unul pentru domeniul îndepărtat. Poziția obiectului-țintă și structura fotoelectrică a senzorului determină care dintre elementele receptoare va primi cea mai mare cantitate de lumină. Sistemul optic din fața receptorului este ajustabil prin intermediul unui șurub, modificând astfel granița dintre domeniul apropiat și cel îndepărtat. În acest fel, se determină dacă obiectul detectat se

## Caracteristici tehnice

Conexiune electrică	Cablu cu conector, M12 × 1, 0.15 m, PVC
Număr de conductoare	4
Temperatura mediului	-20...+55 °C
Clasă de protecție	IP67
Indicator al tensiunii de lucru	LED, verde
Indicare stare	LED, Galben
Indicare eroare	LED, Verde, intermitent
Excess gain indication	LED, galben, intermitent
<b>Teste/Certificări</b>	
MTTF	268 ani conform SN 29500 (Ed. 99) 40 °C
Certificări	CE, cURus

afă în interiorul sau în afara domeniului de detecție.

Caracteristici Excess gain referitoare la cel mai apropiat și cel mai îndepărtat punct de suprimare



## Accesorii

<b>SMBQS18A</b>	<b>3069721</b>	<b>SMBQS18AF</b>	<b>3067467</b>
	Suport de montare, oțel inoxidabil, pentru filet de 18 mm		Suport de montare, oțel inoxidabil, pentru filet de 18 mm

## Accesorii

Desen cu dimensiuni	Tip	Nr. ID	
	RKC4.4T-2/TEL	6625013	Cablu de conectare, mamă M12, drept, 4-pini, lungime cablu: 2 m, material manta: PVC, negru; certificare cULus; sunt disponibile alte lungimi și calități de cablu, pe <a href="http://www.turck.com">www.turck.com</a>
	WKC4.4T-2/TEL	6625025	Cablu de conectare, mamă M12, cu cot, 4-pini, lungime cablu: 2 m, material manta: PVC, negru; certificare cULus; sunt disponibile alte lungimi și calități de cablu, pe <a href="http://www.turck.com">www.turck.com</a>