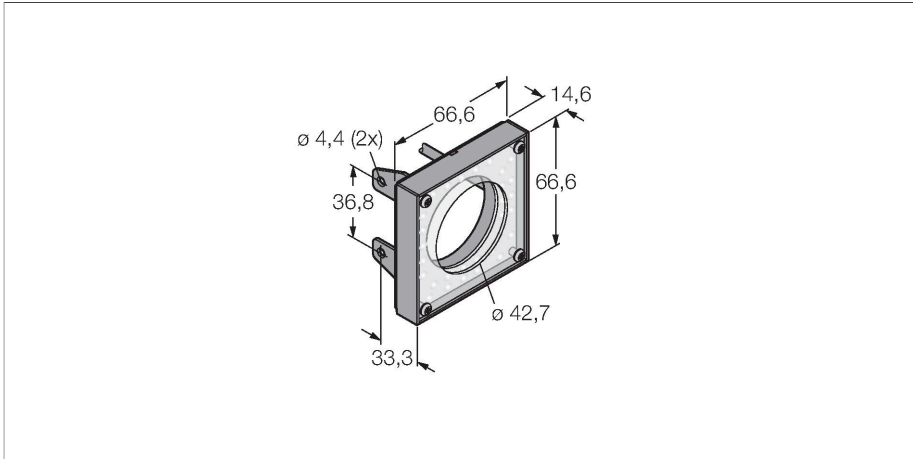


LEDRRM62X62W

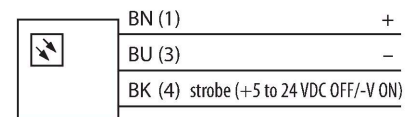
Sisteme de inspecție – Lumină inel



Caracteristici

- Iluminare în domeniu restrâns
- Clasă de protecție: IP20
- Culoare: roșu
- Sursă de alimentare: 24 Vcc
- Cablu, 2 m

Diagramă de conexiuni



Principiu de funcționare

Montarea directă pe senzor pentru o setare simplă. Iluminarea obiectelor chiar în fața senzorului.

Caracteristici tehnice

| | |
|--------------------------------------|---|
| Tip | LEDRRM62X62W |
| Nr. ID | 3012402 |
| Semnal și afișaj date | |
| Scop | Procesare de imagine |
| Funcție | Zonă luminoasă |
| Tipul de lumină | Roșu |
| Lungime de undă | 620...630 nm |
| Durată de funcționare led (L70) | 20000 h |
| Caracteristici culoare 1 | Roșu |
| Caracteristici electrice | |
| Tensiune de alimentare | 24 Vcc |
| Curent nominal de alimentare în c.c. | ≤ 100 mA |
| Curent max. consumat pe culoare | 130 mA |
| Caracteristici Mecanice | |
| Design | Rectangular |
| Dimensiuni | 66.7 x 66.7 x 104.1 mm |
| Materialul carcusei | Metal, Oțel cu concentrație scăzută de carbon |
| Window material | Acrilic, Clar |
| Conexiune electrică | Cabluri, 2 m, PVC |
| Număr de conductoare | 3 |
| Temperatura mediului | 0...+50 °C |
| Clasă de protecție | IP20 |
| Teste/Certificări | |
| Certificări | CE, cULus listat |