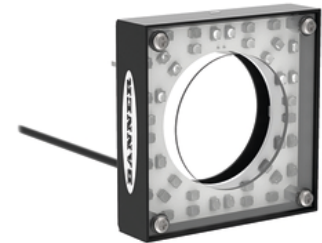
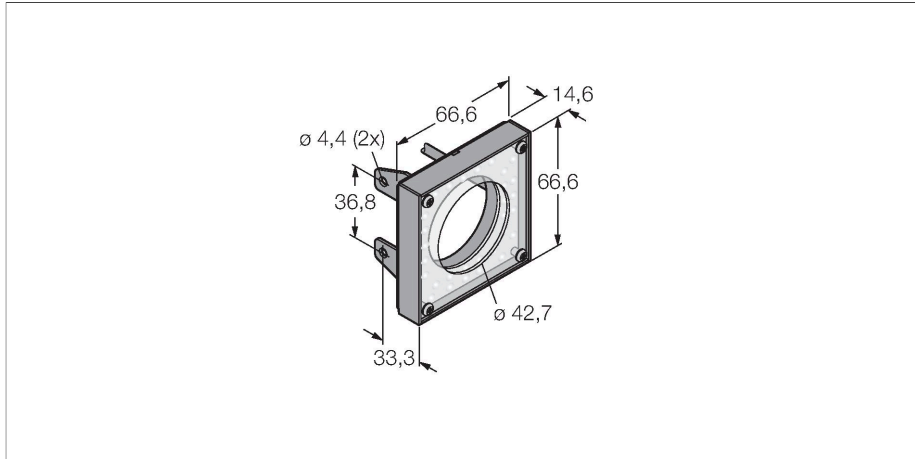


# LEDBRM62X62W

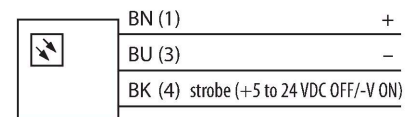
## Sisteme de inspecție – Lumină inel



### Caracteristici

- Iluminare în domeniu restrâns
- Clasă de protecție: IP20
- Culoare: albastru
- Sursă de alimentare: 24 Vcc
- Cablu, 2 m

### Diagramă de conexiuni



### Principiu de funcționare

Montarea directă pe senzor pentru o setare simplă. Iluminarea obiectelor chiar în fața senzorului.

### Caracteristici tehnice

Tip	LEDBRM62X62W
Nr. ID	3012404
<b>Semnal și afișaj date</b>	
Scop	Procesare de imagine
Funcție	Zonă luminoasă
Tipul de lumină	Albastru
Lungime de undă	465...485 nm
Durată de funcționare led (L70)	20000 h
Caracteristici culoare 1	Albastru
<b>Caracteristici electrice</b>	
Tensiune de alimentare	24 Vcc
Curent nominal de alimentare în c.c.	≤ 100 mA
Curent max. consumat pe culoare	130 mA
<b>Caracteristici Mecanice</b>	
Design	Rectangular
Dimensiuni	66.7 x 66.7 x 104.1 mm
Materialul carcusei	Metal, Oțel cu concentrație scăzută de carbon
Window material	Acrilic, Clar
Conexiune electrică	Cabluri, 2 m, PVC
Număr de conductoare	3
Temperatura mediului	0...+50 °C
Clasă de protecție	IP20
<b>Teste/Certificări</b>	
Certificări	CE, cULus listat