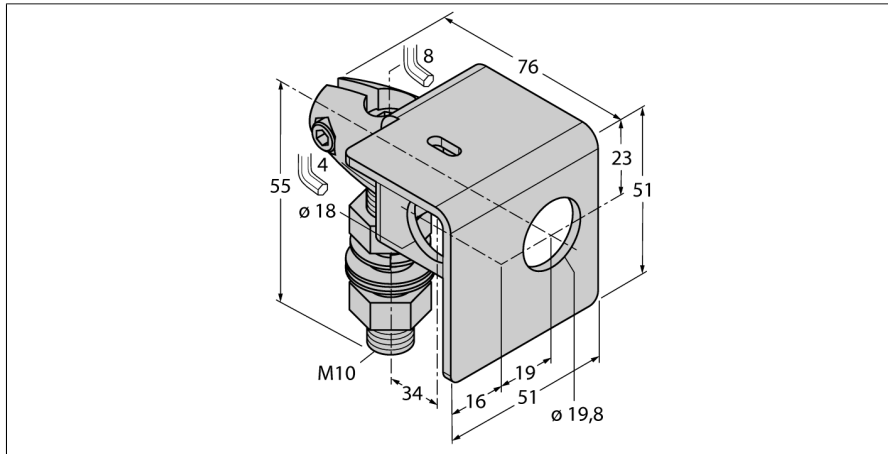


Accesorii Suport de montare SMB18AFAM10



- Suport de montare
- Oțel laminat la rece
- Pentru filet de 18 mm
- M10 x 1.5 filet

Tip	SMB18AFAM10
Nr. ID	3012558
Design	Accesorii pentru cilindri filetați, SMB18AFAM10