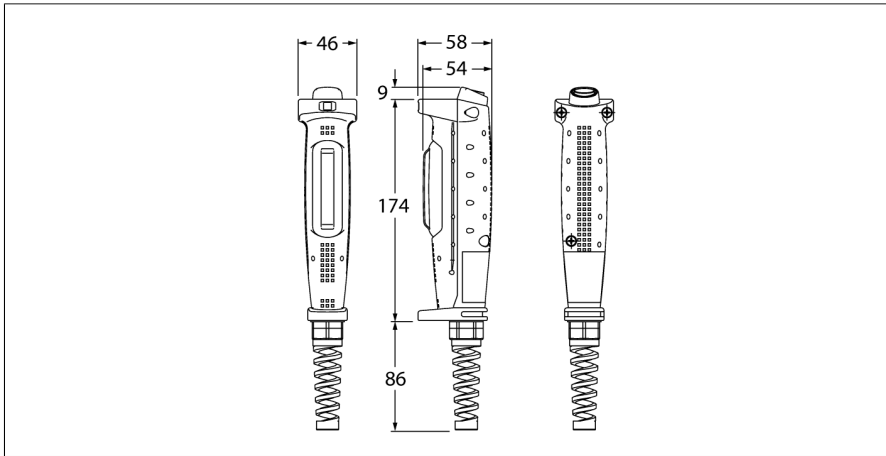


Tehnologie de siguranță

Switch de activare

ED1G-L20MB-1N



- Comutator de pornire/oprire mașini cu trei poziții
- Cu funcții de securitate
- Design ergonomic
- Carcasă din plastic
- Buton suplimentar pentru resetare, funcționare prin apăsare sau funcții adiționale
- Grad de protecție IP65
- Ieșiri: 2xNO, 2xNO (buton)
- Conector flexibil pentru reducerea tensionării integrat
- Conector tată M20 × 1.5
- Temperatura de funcționare: -10...+60 °C

Tip	ED1G-L20MB-1N
Nr. ID	3012937
Funcție	Switch de activare
Tensiune nominală de izolare	250 V
Curent termoelectric convențional	2 A
Tensiune de ținere la impuls	2.5 kV
Rezistență de izolare	100 MΩ
Clasă de protecție	II
Design	Mâner, ED1G
Materialul carcasei	Plastic, Material termoplastic
Viteză de comutație	20 /min
Durata de viață din punct de vedere mecanic	0,1 × 10 ⁶ cicluri de comutare
Valoare B10d	0,1 × 10 ⁶ cicluri de comutare
Grad de poluare	3
Conexiune electrică	Cutie borne, Cutie terminale cu presetupă
Număr de conductoare	8
Temperatura mediului	-10...+60 °C
Clasă de protecție	IP65

Principiu de funcționare

Un comutator JOG este un element de control acționat manual. Când e activat continuu și folosit împreună cu un element de control separat, utilizatorul poate opera o mașină în modul manual. Comutatorul JOG e folosit pentru a porni mașina. Pentru a porni mașina, e nevoie de un semnal suplimentar. Când comutatorul e eliberat sau apăsat complet, mașina se oprește imediat.