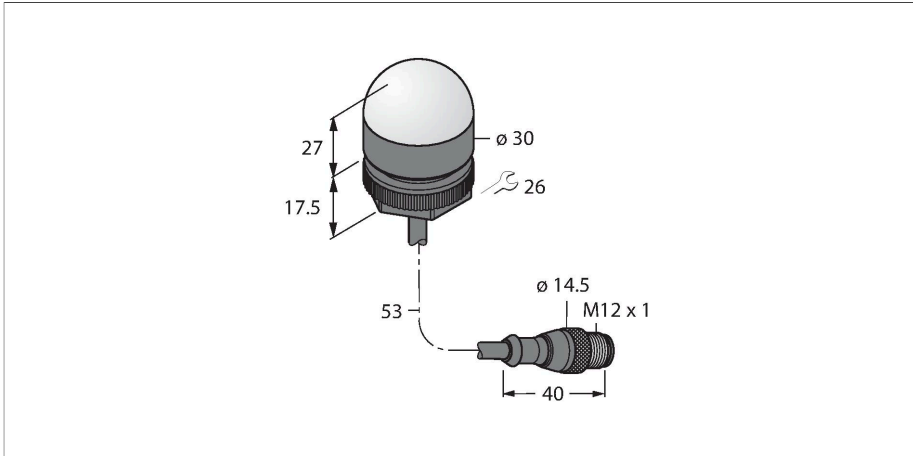


K30LGXXPQTASK

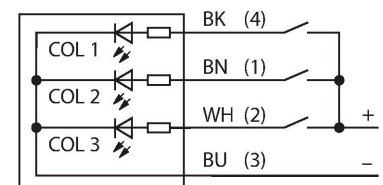
Afișaj cu LED – Coloană de semnalizare



Caracteristici

- Cablu 2 m
- Tensiune de alimentare 12...30 Vcc
- Monocrom: Verde (CUL 1)
- Cablu cu conector tată M12 x 1
- Tensiune de alimentare 10...30 Vcc

Diagramă de conexiuni



Caracteristici tehnice

Tip	K30LGXXPQTASK
Nr. ID	3013225
Semnal și afișaj date	
Scop	Lumină indicatoare cu led
Funcție	Spotlight
Tipul de lumină	Verde
Intensitate reglabilă	Nu
Caracteristici culoare 1	Verde, Permanent aprins
Caracteristici speciale	Spălare
Caracteristici electrice	
Tensiune de alimentare	10...30 Vcc
Curent nominal de alimentare în c.c.	≤ 25 mA
Curent max. consumat pe culoare	25 mA
Tip de intrare	PNP
Timp de răspuns caracteristic	< 1 ms
Caracteristici Mecanice	
cascadabil	Nu
Design	Emisferă, K30L
Dimensiuni	Ø 30 x 44.5 mm
Materialul carcasei	Plastic, PC, Negru
Window material	Policarbonat, Difuz
Conexiune electrică	Cablu cu conector, M12 x 1, 0.15 m, PVC
Număr de conductoare	4
Temperatura mediului	-40...+50 °C
Umiditate relativă	0...90 %
Clasă de protecție	IP67

Caracteristici tehnice

IP69

Teste/Certificări	
MTTF	626 ani conform SN 29500 (Ed. 99) 40 °C
Certificări	CE

Accesorii

SMB22A

3079414

Suport de montare, oțel inoxidabil,
pentru seriile K30L

