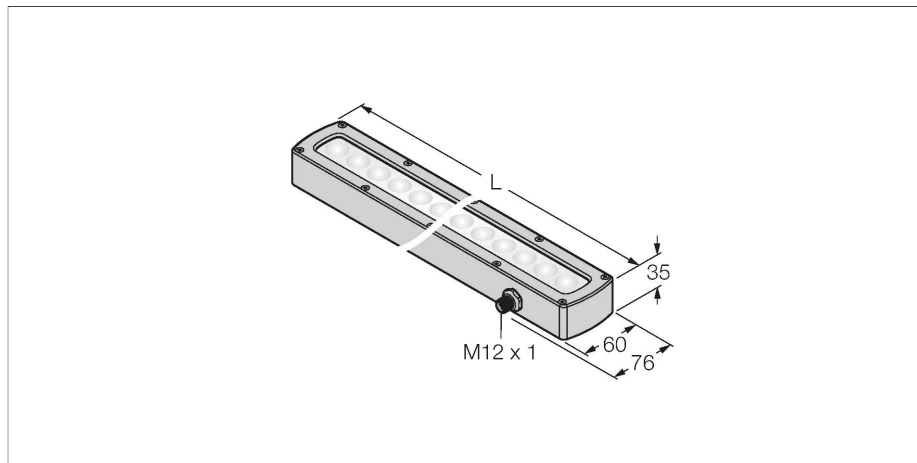


# LEDRLA435SSD6-XQ

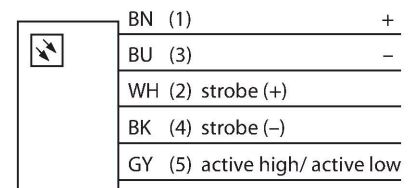
## Sisteme de inspecție – Zonă luminoasă liniară



### Caracteristici

- Mare intensitate
- Clasă de protecție: IP68
- Culoare: roșu
- Sursă de alimentare: 24 Vcc
- Conector tată M12 x 1

### Diagramă de conexiuni



### Caracteristici tehnice

Tip	LEDRLA435SSD6-XQ
Nr. ID	3014510
<b>Semnal și afișaj date</b>	
Scop	Procesare de imagine
Funcție	Lumină liniară
Tipul de lumină	Roșu
Lungime de undă	620...630 nm
Unghi fascicul	6,5°
Durată de funcționare led (L70)	50000 h
Caracteristici culoare 1	Roșu
Caracteristici speciale	Spălare
<b>Caracteristici electrice</b>	
Tensiune de alimentare	24 Vcc
Curent nominal de alimentare în c.c.	≤ 1500 mA
Curent max. consumat pe culoare	1500 mA
<b>Caracteristici Mecanice</b>	
Design	Rectangular
Dimensiuni	474 x 76 x 34.9 mm
Materialul carcasei	Metal, Oțel inoxidabil
Window material	Plastic, Difuz
Conexiune electrică	Conectori, M12 x 1, PVC
Număr de conductoare	5
Temperatura mediului	0...+50 °C
Clasă de protecție	IP68
<b>Teste/Certificări</b>	
Certificări	CE, cULus listat

### Principiu de funcționare

Iluminare intensă pe suprafețe mari, la distanțe mari.

