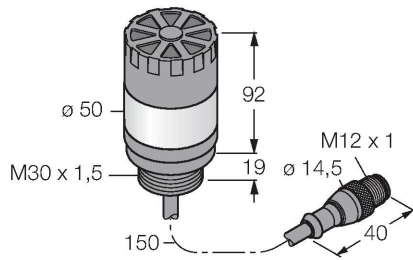


TL50HRAQP

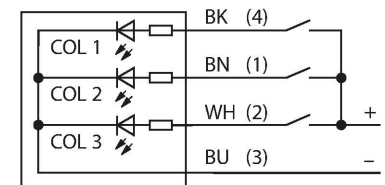
Afișaj cu LED – Semnalizator sonor, monocrom, multifuncțional



Caracteristici

- Carcasă plastic, negru
- Imunitate EMI și RFI
- Grad de protecție IP50
- Cablu cu conector tată M12 x 1, 150 mm
- Monocrom: Roșu (CUL 1)
- Tensiune de alimentare: 18...30 Vcc sau 24 Vca cu 45 mA pentru fiecare culoare de led
- Intrări: PNP/NPN
- Semnal sonor, max. 92 dB

Diagramă de conexiuni



Caracteristici tehnice

Tip	TL50HRAQP
Nr. ID	3014604
Semnal și afișaj date	
Scop	Lumină indicatoare cu led
Funcție	Coloană luminoasă
Tipul de lumină	Roșu
Intensitate reglabilă	Nu
Caracteristici culoare 1	Roșu, Permanent aprins, 32 lm
Semnal acustic	Ton continuu, 92 dB
Caracteristici electrice	
Tensiune de alimentare	18...30 Vcc
Curent nominal de alimentare în c.c.	≤ 100 mA
Tensiune de alimentare	21...27 Vca
Curent max. consumat pe culoare	100 mA
Curent max. consumat de alarma acustică	25 mA
Tip de intrare	Bipolar (PNP/NPN)
Timp de răspuns caracteristic	< 10 ms
Caracteristici Mecanice	
cascadabil	Nu
Design	Cilindru nefiletat, TL50
Dimensiuni	Ø 50 x 111 mm
Materialul carcasei	Plastic, ABS, Negru
Window material	Policarbonat, Difuz
Conexiune electrică	Cablu cu conector, M12 x 1, 0.15 m, PVC

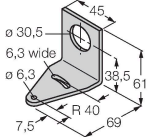
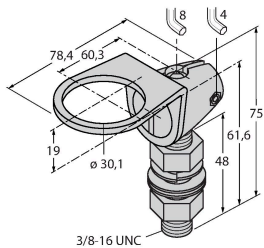
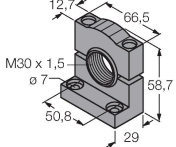
Principiu de funcționare

Avertizare acustică monocromă, multifuncțională
 Coloană luminoasă cu leduri, robustă și rentabilă, simplu de montat
 Segmente iluminate pentru ghidarea clară a operatorului și afișare stare sistem
 Afișează până la 5 culori
 Echipamente compacte, nu necesită controller
 Fără montare
 Diagrama de conectare prezintă o alocare PNP a pinilor


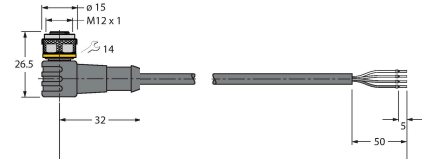
Caracteristici tehnice

Număr de conductoare	4
Temperatura mediului	-20...+50 °C
Umiditate relativă	0...95 %
Clasă de protecție	IP50
Teste/Certificări	
Certificări	CE, UL listat

Accesorii

SMB30A	3032723	SMB30FA	3074005
Suport de montare, rectangular, oțel inoxidabil, pentru senzori cu filet de 30mm		Montagewinkel; Werkstoff VA 1.4401	
			
SMB30SC	3052521		
Suport de montare, PBT negru, pentru senzori cu filet de 30 mm, cu posibilitate de rotire			
			

Accesorii

Desen cu dimensiuni	Tip	Nr. ID	
	RKC4.4T-2/TEL	6625013	Cablu de conectare, conector mamă M12, drept, 4-pini, lungime cablu: 2 m, material manta: PVC, negru; certificare cULus
	WKC4.4T-2/TEL	6625025	Cablu de conectare, conector mamă M12, cu cõt, 4-pini, lungime cablu: 2 m, material manta: PVC, negru; certificare cULus