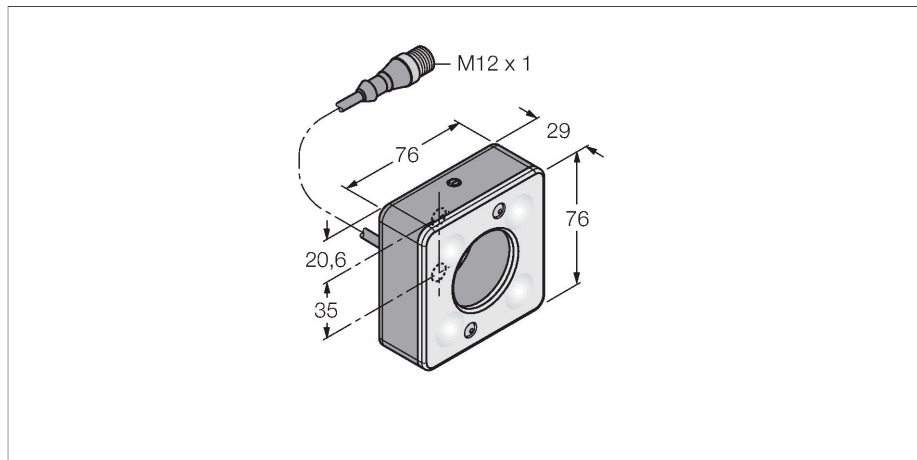


LEDBR70XD5-XQ

Sisteme de inspecție – Lumină inel



Caracteristici

- Mare intensitate
- Clasă de protecție: IP50
- Culoare: albastru
- Sursă de alimentare: 24 Vcc
- Pigtail M12x1, 0,15 m

Diagramă de conexiuni

	BN (1)	+
	BU (3)	-
	WH (2) strobe (+)	
	BK (4) strobe (-)	
	GY (5) active high/ active low	

Caracteristici tehnice

Tip	LEDBR70XD5-XQ
Nr. ID	3017256
Semnal și afișaj date	
Scop	Procesare de imagine
Funcție	Zonă luminoasă
Tipul de lumină	Albastru
Lungime de undă	465...485 nm
Durată de funcționare led (L70)	50000 h
Caracteristici culoare 1	Albastru
Caracteristici electrice	
Tensiune de alimentare	24 Vcc
Curent nominal de alimentare în c.c.	≤ 350 mA
Curent max. consumat pe culoare	350 mA
Caracteristici Mecanice	
Design	Rectangular
Dimensiuni	76.2 x 76.2 x 38.7 mm
Materialul carcasei	Metal, Al anodizat
Window material	Acrilic, Difuz
Conexiune electrică	Conectori, M12 × 1, 0.15 m, PVC
Număr de conductoare	5
Temperatura mediului	0...+50 °C
Clasă de protecție	IP50
Teste/Certificări	
Certificări	CE, cULus listat

Principiu de funcționare

Montarea directă pe senzor pentru o setare simplă. Iluminarea obiectelor chiar în fața senzorului.