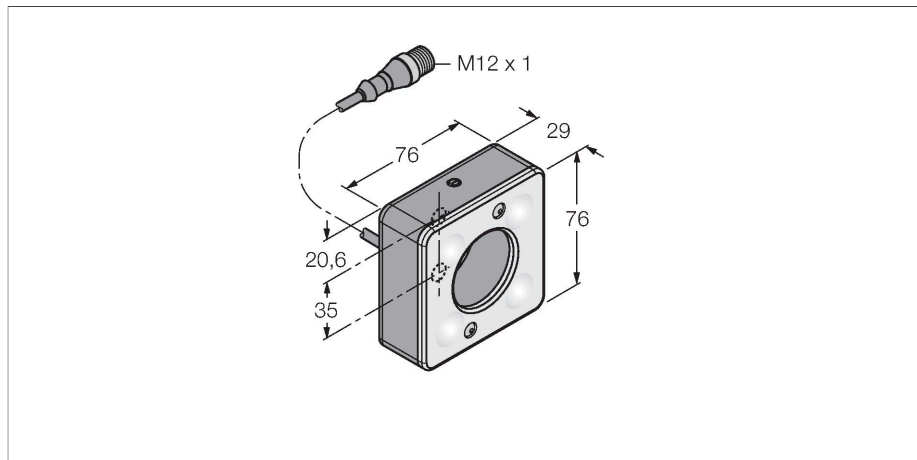


LEDIR70XD5-PQ

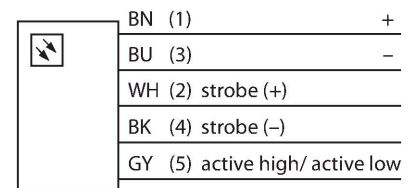
Sisteme de inspecție – Lumină inel



Caracteristici

- Mare intensitate
- Clasă de protecție: IP50
- Culoare: infraroșu
- Intensitatea luminii poate fi ajustată
- Sursă de alimentare: 24 Vcc
- Pigtail M12x1, 0,15 m

Diagramă de conexiuni



Caracteristici tehnice

Tip	LEDIR70XD5-PQ
Nr. ID	3017378
Semnal și afișaj date	
Scop	Procesare de imagine
Funcție	Zonă luminoasă
Tipul de lumină	IR
Lungime de undă	850...940 nm
Durată de funcționare led (L70)	50000 h
Intensitate reglabilă	Da
Caracteristici electrice	
Tensiune de alimentare	24 Vcc
Curent nominal de alimentare în c.c.	≤ 350 mA
Curent max. consumat pe culoare	350 mA
Caracteristici Mecanice	
Design	Rectangular
Dimensiuni	76.2 x 76.2 x 38.7 mm
Materialul carcusei	Metal, Al anodizat
Window material	Acrilic, Difuz
Conexiune electrică	Conectori, M12 × 1, 0.15 m, PVC
Număr de conductoare	5
Temperatura mediului	0...+50 °C
Clasă de protecție	IP50
Teste/Certificări	
Certificări	CE, cULus listat

Principiu de funcționare

Montarea directă pe senzor pentru o setare simplă. Iluminarea obiectelor chiar în fața senzorului.