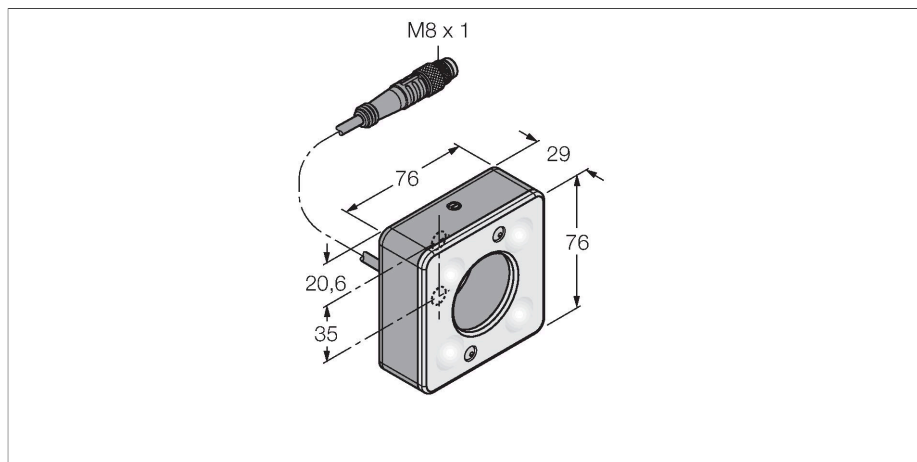


# LEDBR70XD5-PM

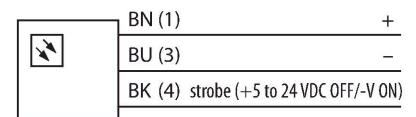
## Sisteme de inspecție – Lumină inel



### Caracteristici

- Mare intensitate
- Clasă de protecție: IP50
- Culoare: albastru
- Intensitatea luminii poate fi ajustată
- Sursă de alimentare: 24 Vcc
- Pigtail M8x1, 0,3m

### Diagramă de conexiuni



### Caracteristici tehnice

Tip	LEDBR70XD5-PM
Nr. ID	3017387
<b>Semnal și afișaj date</b>	
Scop	Procesare de imagine
Funcție	Zonă luminoasă
Tipul de lumină	Albastru
Lungime de undă	465...485 nm
Durată de funcționare led (L70)	50000 h
Intensitate reglabilă	Da
Caracteristici culoare 1	Albastru
<b>Caracteristici electrice</b>	
Tensiune de alimentare	24 Vcc
Curent nominal de alimentare în c.c.	≤ 350 mA
Curent max. consumat pe culoare	350 mA
<b>Caracteristici Mecanice</b>	
Design	Rectangular
Dimensiuni	76.2 x 76.2 x 38.7 mm
Materialul carcasei	Metal, Al anodizat
Window material	Acrilic, Difuz
Conexiune electrică	Cablu cu conector, M8 × 1, 0.3 m, PVC
Număr de conductoare	3
Temperatura mediului	0...+50 °C
Clasă de protecție	IP50
<b>Teste/Certificări</b>	
Certificări	CE, cULus listat

### Principiu de funcționare

Montarea directă pe senzor pentru o setare simplă. Iluminarea obiectelor chiar în fața senzorului.