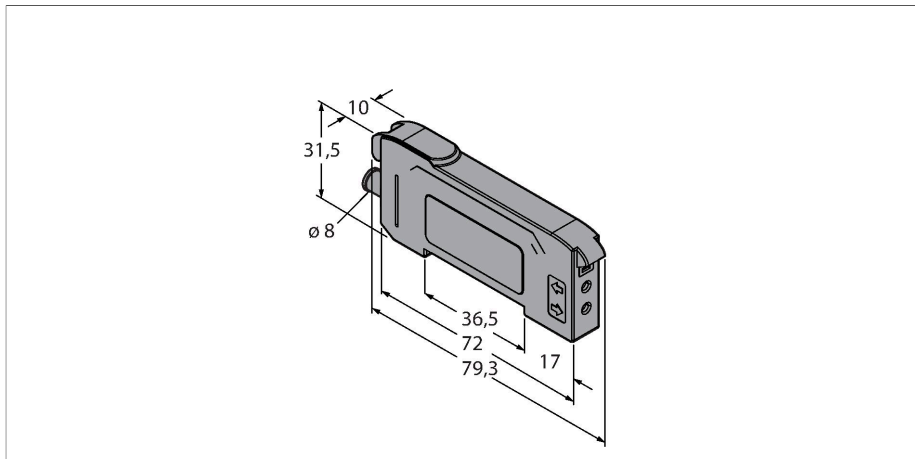


DF-G1-NS-Q7

Senzor fotoelectric – Senzor fotoelectric pentru fibre din plastic



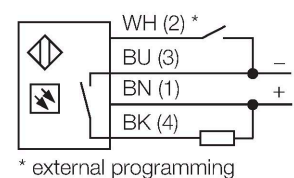
Caracteristici tehnice

Tip	DF-G1-NS-Q7
Nr. ID	3019354
Date optice	
Funcție	Senzor cu fibră optică
Mod de operare	Fibră de plastic
Tipul de lumină	Roșu
Lungime de undă	660 nm
Caracteristici electrice	
Tensiune de alimentare	10...30 Vcc
Ripul rezidual	< 10 % U _{ss}
Curent nominal de alimentare în c.c.	≤ 40 mA
Protecție la scurtcircuit	Da
Protecție la alimentare inversă	Da
Funcție de ieșire	Contact NO/NC, NPN
Frecvență de comutație	5 kHz
Timp de întârziere la alimentare	≤ 500 ms
Timp de răspuns caracteristic	< 0.2 ms
Opțiuni de setare	Buton Învățare la distanță
Caracteristici Mecanice	
Design	Rectangular, DF-G1
Dimensiuni	79.3 x 10 x 33 mm
Materialul carcasei	Plastic, Material termoplastic, Negru
Conexiune electrică	Conectori, M8 x 1, PVC
Număr de conductoare	4
Temperatura mediului	-10...+55 °C

Caracteristici

- Conector 8 mm, 4-poli
- Lumină roșie vizibilă
- Programare prin linia de învățare sau prin butonul multifuncțional
- Tensiune de alimentare: 10...30 Vcc
- Ieșire NPN
- Funcționare lumină/întuneric

Diagramă de conexiuni



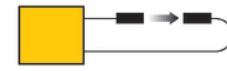
Principiu de funcționare

Senzorii cu fibre optice din sticlă sau plastic sunt alegerea optimă pentru aplicații la temperaturi ridicate sau în spațiu limitat. Fibrele optice transferă lumina de la senzor la obiectul aflat la distanță. Fibrele optice individuale sunt utilizate pentru detecție în opoziție, în timp ce fibrele optice bifurcate sunt destinate utilizării în mod difuz.

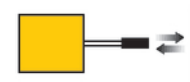
Caracteristici tehnice

Umiditate relativă	0...90 %
Clasă de protecție	IP50
Caracteristici speciale	păstrare/suspendare
Indicare stare	LED, Galben
Excess gain indication	Afișaj digital dual
Teste/Certificări	
Certificări	CE, cULus listat

Caracteristica "Excess gain"



PIT16U	58 mm
PIT26U	220 mm
PIT46U	820 mm
PIT66U	1320 mm



PBT16U	12 mm
PBT26U	80 mm
PBT46U	220 mm
PBT66U	310 mm

Accesorii

DIN-35-70	3026604	DIN-35-105	3030470
	Șină DIN, lățime 35 mm, lungime 70 mm		DIN rail, width 35 mm, length 105 mm
DIN-35-140	3026605		
	Șină DIN, lățime 35 mm, lungime 140 mm		

Accesorii

Desen cu dimensiuni	Tip	Nr. ID	
	PKG4S-2/TEL	6627370	Cablă de conectare, mamă Ø M8, drept, 4-pini, cu montare rapidă, lungime cablu: 2 m, material manta: PVC, negru; certificare cULus; sunt disponibile alte lungimi și calități de cablu, pe www.turck.com
	PKW4S-2/TEL	6627373	Cablă de conectare cu montare rapidă, conector mamă Ø 8 mm, cu cot, 4-pini, lungime cablu: 2 m, material manta: PVC, negru; certificare cULus; sunt disponibile alte lungimi și calități de cablu, pe www.turck.com

Accesorii

Desen cu dimensiuni	Tip	Nr. ID	
	PBT16U	3042822	Senzor pentru fibră optică din plastic, mod de operare: Mod difuz, manșon filetat M3 x 0.75 mm, fir preasamblat fără capăt terminal, teacă din polietilenă, temperatura ambientului -30 °C...+70 °C

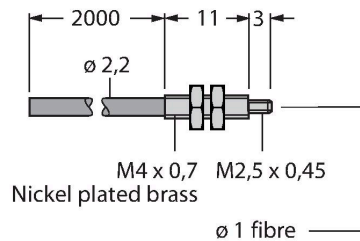
Desen cu dimensiuni	Tip	Nr. ID	
<p> $\varnothing 1$ 2000 11 M3 x 0,5 Nickel plated brass 2x $\varnothing 0,5$ fibre </p>	PBT26U	3026080	Fibră de plastic, mod de sesizare: Mod difuz, bucsă filetată M3 x 0.75 mm, fir preasamblat fără capăt terminal, manșon din polietilenă, temperatura ambientului -30 °C...+70 °C
<p> 2000 14 3 2x $\varnothing 2,2$ M6 x 0,75 Nickel plated brass $\varnothing 4$ 2x $\varnothing 1$ fibre </p>	PBT46U	3025967	Senzor pentru fibră optică din plastic, mod de operare: Mod difuz, manșon filetat M3 x 0.75 mm, fir preasamblat fără capăt terminal, teacă din polietilenă, temperatura ambientului -30 °C...+70 °C
<p> 2000 14 3 2x $\varnothing 2,2$ M6 x 0,75 Nickel plated brass $\varnothing 4$ 2x $\varnothing 1,5$ fibre </p>	PBT66U	3039982	Senzor pentru fibră optică din plastic, mod de operare: Mod difuz, manșon filetat M6 x 0.75 mm, fir preasamblat fără capăt terminal, teacă din polietilenă, temperatura ambientului -30 °C...+70 °C
<p> 2000 11 $\varnothing 1$ $\varnothing 0.25$ fibre M 2.5 x 0.45 Nickel plated brass </p>	PIT16U	3039983	Senzor pentru fibră optică din plastic, mod de operare: Mod opus, manșon filetat M3 x 0.5 mm, fir preasamblat fără capăt terminal, teacă din polietilenă, temperatura ambientului -30 °C...+70 °C

Desen cu dimensiuni	Tip	Nr. ID	
	PIT26U	3026079	Fibră de plastic, mod de sesizare: În opoziție, bucsă filetată M3 x 0.5 mm, fir preasamblat fără capăt terminal, manșon din polietilenă, temperatura ambientului -30 °C...+70 °C



PIT46U	3026034	
--------	---------	--

Senzor pentru fibră optică din plastic, mod de operare: Mod opus, manșon filetat M3 x 0,5 mm, fir preasamblat fără capăt terminal, teacă din polietilenă, temperatura ambientului -30 °C...+70 °C



PIT66U	3039899	
--------	---------	--

Senzor pentru fibră optică din plastic, mod de operare: Mod opus, manșon filetat M3 x 0,5 mm, fir preasamblat fără capăt terminal, teacă din polietilenă, temperatura ambientului -30 °C...+70 °C

