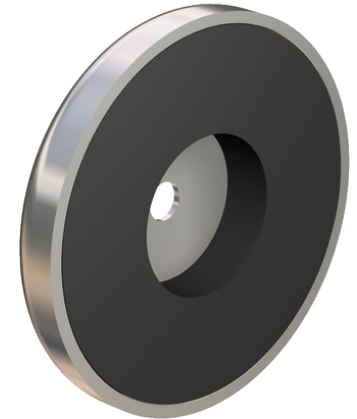
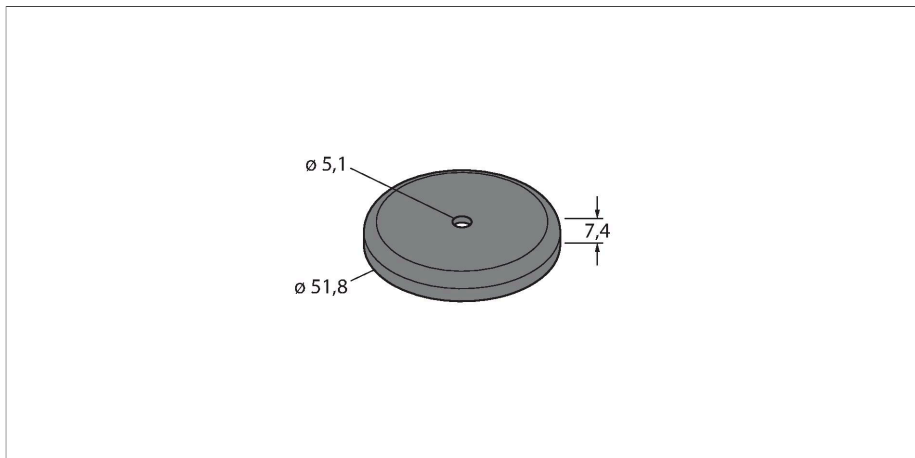


# SMBWLSMAG

## Accesorii – Dispozitiv de fixare magnetic



### Caracteristici tehnice

Tip	SMBWLSMAG
Nr. ID	3019574
Dimensiuni	Ø 51.8 x 7.4 mm
Materialul carcasei	Metal

### Caracteristici

- Dispozitiv de fixare magnetic pentru montarea luminilor de lucru #i a senzorilor
- Fixare ușoară pe suprafețe de metal
- Capacitate de încărcare până la 15 kg
- Sunt incluse: două suporturi pentru fixare magnet, două șuruburi de montare și două piulițe cu inel elastic.