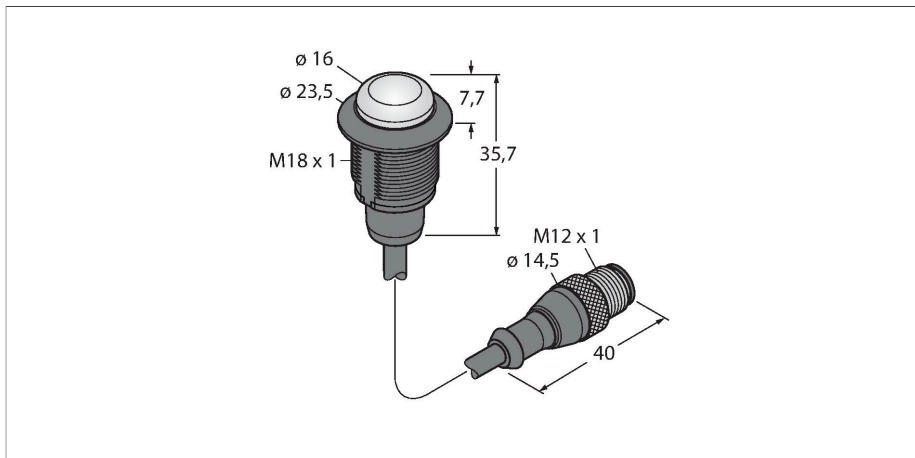


S18LYXXPQP

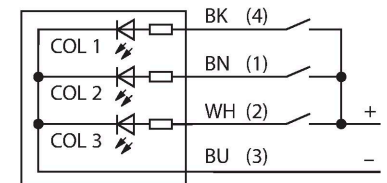
Afișaj cu LED – Coloană de semnalizare



Caracteristici

- Led cu vizibilitate de 360 de grade
- Controlabil individual
- Filet exterior M18x1
- Grade de protecție IP67 / IP69K
- Materiale rezistente la UV
- Curent consumat de fiecare led colorat: max. 25 mA
- Monocrom: Galben (CUL 1)
- Cablu cu conector tată M12 x 1
- Tensiune de alimentare 10...30 Vcc

Diagramă de conexiuni



Principiu de funcționare

Aceste coloane de semnalizare LED cu design robust IP67/IP69K sunt adecvate pentru interior și exterior. Carcasa de plastic este rezistentă la UV. Suprafața ce emite lumină e vizibilă la un unghi de 180° față de suprafața de montare. Starea stinsă unică gri permite o bună identificare, chiar și în lumina soarelui. În funcție de conectare, una din cele trei culori LED este activă pe durata perioadei semnalului de intrare.

Caracteristici tehnice

Tip	S18LYXXPQP
Nr. ID	3020990
Semnal și afișaj date	
Scop	Lumină indicatoare cu led
Funcție	Spotlight
Tipul de lumină	Galben
Intensitate reglabilă	Nu
Caracteristici culoare 1	Galben, Permanent aprins, 0.8 lm
Caracteristici speciale	Spălare
Caracteristici electrice	
Tensiune de alimentare	10...30 Vcc
Curent nominal de alimentare în c.c.	≤ 25 mA
Curent max. consumat pe culoare	25 mA
Tip de intrare	PNP
Timp de răspuns caracteristic	< 1 ms
Caracteristici Mecanice	
cascadabil	Nu
Design	Cilindru filetat, S18L
Dimensiuni	Ø 23.5 x 35.7 mm
Materialul carcasei	Plastic, PC, Negru
Window material	Policarbonat, Difuz
Conexiune electrică	Cablu cu conector, M12 x 1, 0.15 m, PVC
Număr de conductoare	4
Temperatura mediului	-40...+50 °C
Clasă de protecție	IP67 IP69

Caracteristici tehnice

Teste/Certificări

Certificări CE, UL listat

Accesorii

Desen cu dimensiuni	Tip	Nr. ID	
	RKC4.4T-2/TEL	6625013	Cablu de conectare, conector mamă M12, drept, 4-pini, lungime cablu: 2 m, material manta: PVC, negru; certificare cULus
	WKC4.4T-2/TEL	6625025	Cablu de conectare, conector mamă M12, cu cot, 4-pini, lungime cablu: 2 m, material manta: PVC, negru; certificare cULus