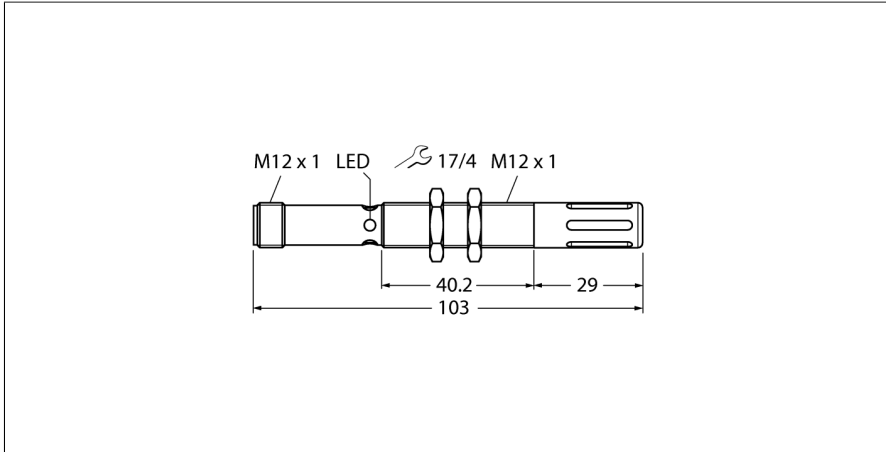


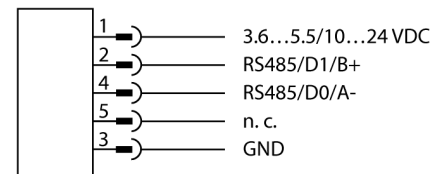
Senzor de temperatură și de umiditate Cu interfață serială RS485/Modbus RTU M12FTH3Q



| | |
|---------------------------------|------------------------------------|
| Tip | M12FTH3Q |
| Nr. ID | 3025898 |
| Date radio | |
| Funcție | Senzor de temperatură/de umiditate |
| Tip dispozitiv | Senzor |
| Date I/O | |
| Protocol de comunicație | Modbus RTU RS485 |
| Caracteristici electrice | |
| Tensiune de alimentare | 12...24 Vcc |
| Caracteristici Mecanice | |
| Design | Tub, M12FTH |
| Materialul carcasei | Metal, Gri |
| Conexiune electrică | Conectori, M12 x 1 |
| Conectare antenă | Niciun participant radio |
| Temperatura mediului | -40...+85 °C |
| Umiditate relativă | 0...100% |
| Clasă de protecție | IP67 |
| Teste/Certificări | |

- Carcasă metalică robustă
- Temperatura mediului: -40...+85 °C
- Clasă de protecție IP67
- Umiditate relativă: 0...100 %
- Rezoluție: 0,1 %
- Domeniu de măsurare a temperaturii: -40...+85 °C
- Rezoluție: 0,1 °C
- Tensiune de alimentare: 10...24 Vcc sau 3,6...5,5 Vcc
- Interfață RS485, acceptă Modbus RTU

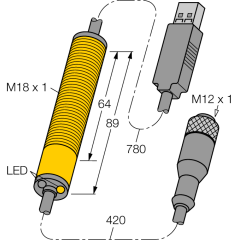
Schemă de conexiuni



Principiu de funcționare

Acest senzor robust în carcasă de metal a fost dezvoltat pentru a monitoriza vibrațiile și temperatura pieselor în mișcare. Datele pot fi transferate către un controler prin interfața RS485, permițând astfel identificarea unei defecțiuni iminente a mașinii într-o fază incipientă și remedierea acesteia. Carcasa robustă are grad de protecție IP67 și permite detecția vibrațiilor pe două axe. Senzorul poate fi montat sau fixat pe mașină cu accesoriile adecvate.

Accesorii funcționare

| Tip | Număr identificare | | Desen cu dimensiuni |
|------------|--------------------|---|---|
| BWA-HW-006 | 3081325 | <p>Cablu convertor, convertor RS485 la USB 2.0, conector mamă, M12 × 1, 5-pini, conector tată, USB tip A, lungime 1 m; alimentează dispozitivul conectat cu 10 V. (6634679)</p> <p>Este recomandată o sursă de alimentare externă via un distribuitor-Y (6634679) pentru dispozitivul conectat.</p> |  |